

LEADER UM 250 PROYECTOR 250 W

Proyectores



Diseño: David Morgan

INSTALACION

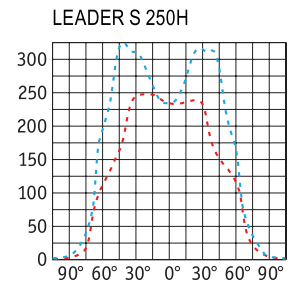
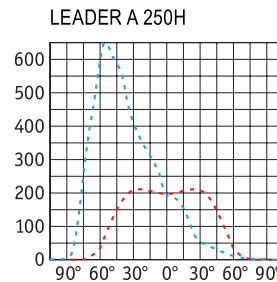
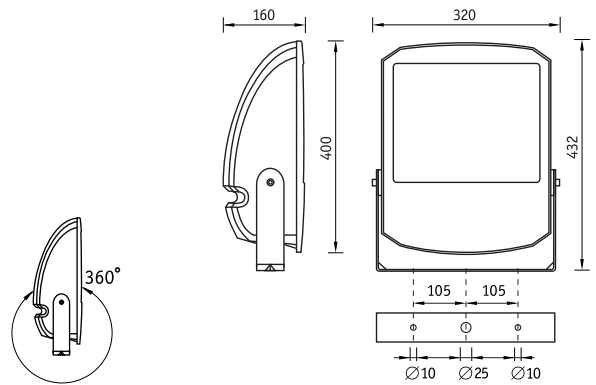
Montaje versatil (interior / exterior).

DISEÑO

Cuerpo fabricado en aluminio fundido a presión. Equipo de control electrónico montado en la cubierta metálica del interior del cuerpo de la luminaria..

PARTE OPTICA

Reflector de aluminio anodizado. Vidrio templado transparente de protección.



Artículo	Potencia,w	Reflector	Código de Luminaria	cosφ	Color	Peso,Kg
LEADER S 250*	1x250	Símetrico	1351000720	≥0,85	Gris	15,6
LEADER A 250*	1x250	Asimétrico	1351000030	≥0,85	Gris	15,6
LEADER C 250*	1x250	Circular	1351000420	≥0,85	Gris	15,6
LEADER S 250*	1x250	Simétrico	1351000820	≥0,85	Negro	15,6
LEADER A 250*	1x250	Asimétrico	1351000100	≥0,85	Negro	15,6
LEADER C 250*	1x250	Circular	1351000520	≥0,85	Negro	15,6
LEADER S 250*	1x250	Simétrico	1351000830	≥0,85	Negro	15,6
LEADER S 250*	1x250	Asimétrico	1351000110	≥0,85	Negro	15,6
LEADER S 250*	1x250	Circular	1351000530	≥0,85	Negro	15,6

*Los proyectores pueden ser suministrados opcionalmente con lámparas de Halogenuros metálicos o lámparas de vapor de Sodio (250W)
 H - HID Lámpara de halogenuros metálicos
 S - SON Lámpara de vapor de sodio