

Diseño: David Morgan



**INSTALACION**

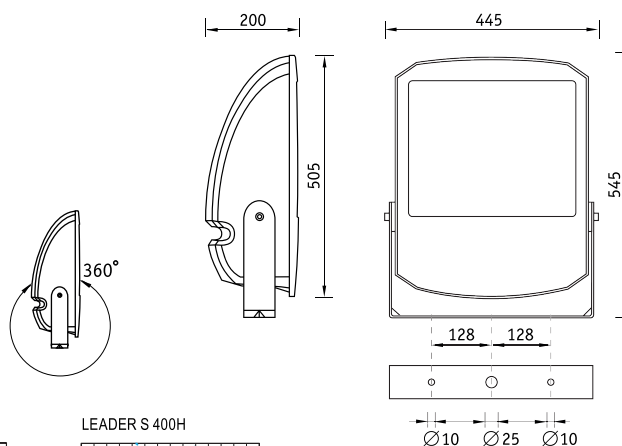
Montaje versatil (interior / exterior).

**DISEÑO**

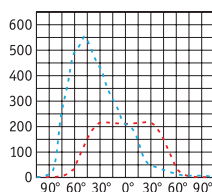
Cuerpo fabricado en aluminio fundido a presión. Equipo de control electrónico montado en la cubierta metálica del interior del cuerpo de la luminaria..

**PARTE OPTICA**

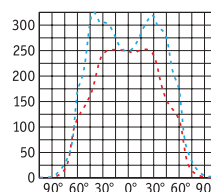
Reflector de aluminio anodizado. Vidrio templado transparente de protección.



LEADER A 400H



LEADER S 400H



Artículo	Potencia,w	Reflector	Código de Luminaria	cosφ	Color	Peso,Kg
LEADER S 400S	1x400	Símetrico	1351000740	≥0,85	Gris	16,5
LEADER A 400H	1x400	Asimétrico	1351000040	≥0,85	Gris	16,5
LEADER A 400S	1x400	Asimétrico	1351000050	≥0,85	Gris	16,5
LEADER C 400H	1x400	Circular	1351000430	≥0,85	Gris	16,5
LEADER C 400S	1x400	Circular	1351000440	≥0,85	Gris	16,5
LEADER S 400H	1x400	Símetrico	1351000840	≥0,85	Negro	16,5
LEADER S 400S	1x400	Símetrico	1351000850	≥0,85	Negro	16,5
LEADER A 400H	1x400	Asimétrico	1351000120	≥0,85	Negro	16,5
LEADER A 400S	1x400	Asimétrico	1351000130	≥0,85	Negro	16,5
LEADER C 400H	1x400	Circular	1351000540	≥0,85	Negro	16,5
LEADER C 400S	1x400	Circular	1351000550	≥0,85	Negro	16,5
LEADER S 400H	1x400	Símetrico	1351000860	≥0,85	Blanco	16,5
LEADER S 400H	1x400	Símetrico	1351000870	≥0,85	Blanco	16,5
LEADER A 400H	1x400	Asimétrico	1351000140	≥0,85	Blanco	16,5
LEADER A 400S	1x400	Asimétrico	1351000150	≥0,85	Blanco	16,5
LEADER C 400H	1x400	Circular	1351000560	≥0,85	Blanco	16,5
LEADER C 400S	1x400	Circular	1351000570	≥0,85	Blanco	16,5