

EQUIPO AUTONOMO DE ALUMBRADO DE EMERGENCIA

SERIE ORION



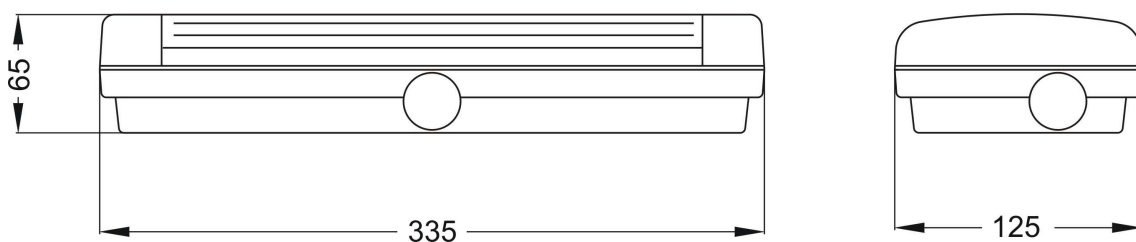
Características:

- Alimentación red 230V~ 50/60Hz.
- No permanente.
- Puesta en reposo y reencendido por telemando (ref.: TM).
- Led amarillo indicador de presencia de red y batería en carga.
- Autonomía superior a 1 o 3horas, según modelo.
- conexión mediante manguera de 18 o 20 mm
- Protección contra errores de conexión en la regleta Telemando.
- Protección fin de descarga de la batería y contra sobre intensidades.
- Luminaria de Clase II: Las luminarias de Clase II deben instalarse de manera que ninguna pieza metálica expuesta esté en contacto eléctrico con una parte cualquiera de la instalación eléctrica conectada a un conductor de protección.

Normas aplicadas:

- Marcado CE según directivas 73/23 de LVD y 89/336 de EMC.
- Construidas según normas EN 60598-2-22, UNE 20-392-93 y UNE 20-062-93 y en cumplimiento con las normas EN 55015 y EN 50082-1 de compatibilidad electromagnética.
- Adaptada a las instrucciones del Reglamento Electrotécnico de Baja Tensión y NBE CPI 96 de la Norma Básica de Edificación.

Dibujo Técnico:



Modelos Disponibles:

| Modelo | Lámpara emergencia E | Lámpara señalización S | Batería | Autonomía | φ Flujo luminoso Lumen |
|----------|----------------------|------------------------|-----------------|-----------|------------------------|
| EF S-190 | Tubo 8 W (G5) | Led Amarillo | 3.6 V 1.5 Ah | 1 Hr. | 157 |
| EF S-300 | Tubo 8 W (G5) | Led Amarillo | 6 V 1.5 Ah | 1 Hr. | 238 |
| EF S-400 | Tubo 8 W (G5) | Led Amarillo | 6 V 1.5 Ah | 1 Hr. | 362 |
| EF S-193 | Tubo 8 W (G5) | Led Amarillo | 2(3.6 V 1.6A h) | 1 Hr. | 157 |
| PC-190 | Tubo 8 W (G5) | Tubo 8 W (G5) | 3.6 V 1.5 Ah | 1 Hr. | 157 |

Puesta en servicio:

- Conectar el bloque y aplicar después tensión de red a la instalación.
- Comprobar que el Led Amarillo indicador de presencia de red y carga de batería se ilumina.
- El equipo no dispondrá de su autonomía completa hasta las 24 horas, ya que las baterías se suministran descargadas.

Mantenimiento:

- La batería debe ser reemplazada cuando su duración sea inferior a la asignada.
- Las emergencias deben ser revisadas por lo menos una vez al año.
- Las baterías y tubos fluorescentes sustituidos deben ser eliminados o reciclados de forma adecuada.
- Antes de realizar cualquier operación de mantenimiento asegurarse de que el aparato este desconectado de la Red y en posición de reposo.

Test de verificación:

Se puede verificar con uno de los siguientes dispositivos (Accesorios).

- a) Telemando Verificación TV: Pulsando el botón de "Test ON" el bloque entra en emergencia, estando la red presente. (Ver conexión en esquema de conexionado).
- b) Telemando TM: Pulsando el botón 2 ON" el bloque entra en emergencia, estando la red presente.

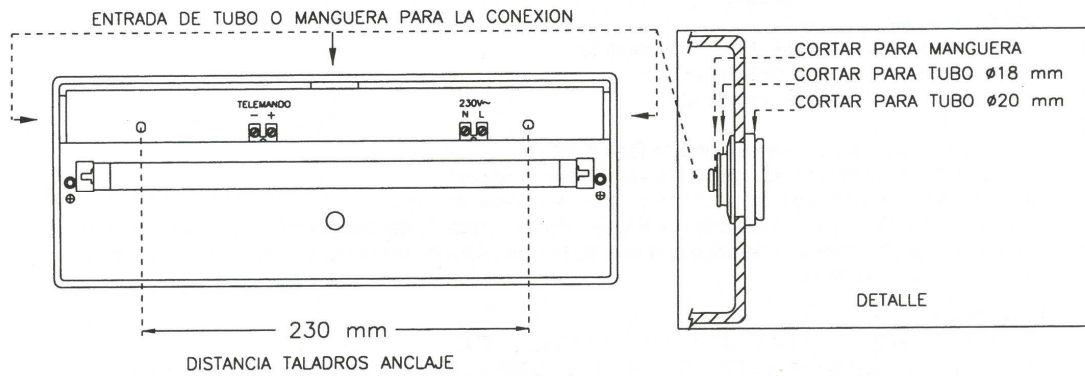
Puesta en reposo:

Conectar el dispositivo TELEMANDO TM según el esquema de conexionado

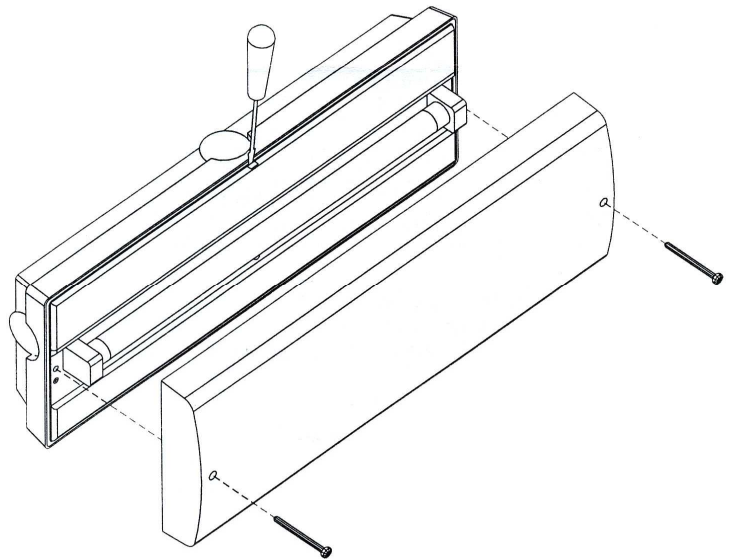
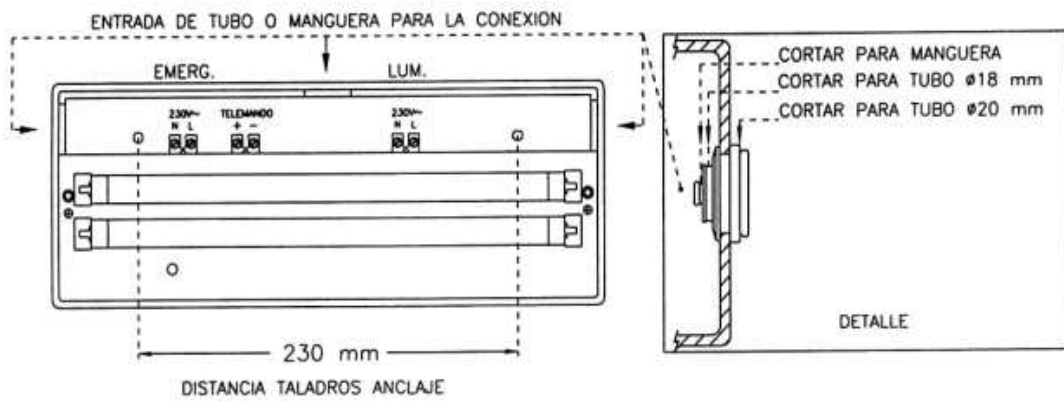
- a) En estado de emergencia se puede poner el bloque en reposo accionando el pulsador "OFF"
- b) Se puede volver a producir el reencendido del bloque pulsando "ON"

Instalación:

Conexión Modelos (EFS-190, EFS-193, EFS-300, EFS-400)



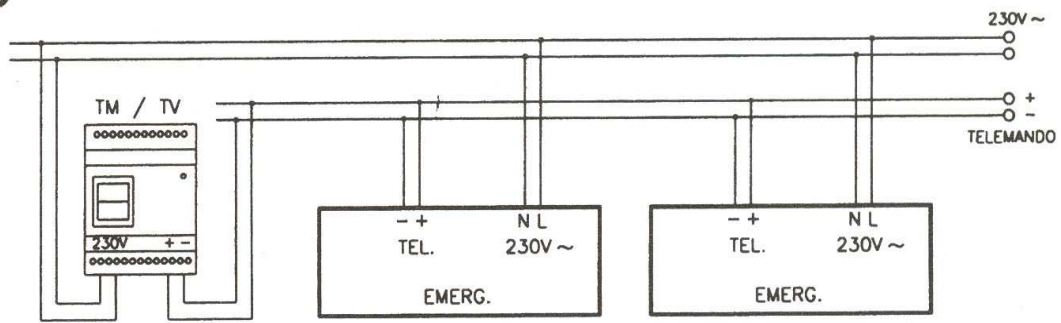
Conexión Modelo PC-190



Desenroscar tornillos y quitar cristal difusor.
Desplazar la tapa reflector, haciendo palanca con un destornillador en el punto indicado.
Ahora ya se tiene acceso para el anclaje y conexionado del bloque de emergencia

Esquema de conexionado.

Esquema Conexión Modelos (EFS-190, EFS-193, EFS-300, EFS-400)



Esquema Conexión Modelos PC-190

