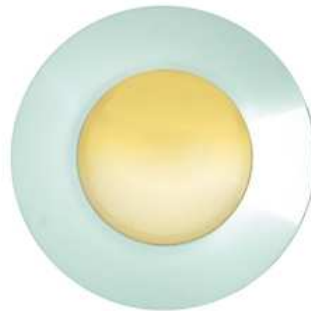


## BALIZA POLARIS BS-1 Y SIRIO BS-2



Este pequeño y compacto equipo autónomo de alumbrado de emergencia está diseñado para garantizar la iluminación de seguridad en escaleras, pasillos etc, bajo situaciones de emergencia.

Dispone de alimentación directa de red y baterías que garantizan iluminación en caso de fallo de red.

### Funcionamiento

**EN PRESENCIA DE RED:** La Baliza dispone de un cargador que a partir de la tensión de red, carga las baterías constantemente.

Un circuito vigila la red para entrar en emergencia en caso de subtensión. Los dos Leds (rojos, ámbar o azul) son de señalización e indican que la batería esta en carga.

**EN AUSENCIA DE RED:** Cuando desciende la tensión de red, la Baliza debe entrar en estado de emergencia a un valor no inferior a 0,6 veces la tensión nominal, pero no superior a 0,85 veces la tensión nominal. Tanto en esta situación como en un fallo total de la red, la lámpara de emergencia se enciende, proporcionando flujo luminoso durante un tiempo igual o superior a 1 hora.

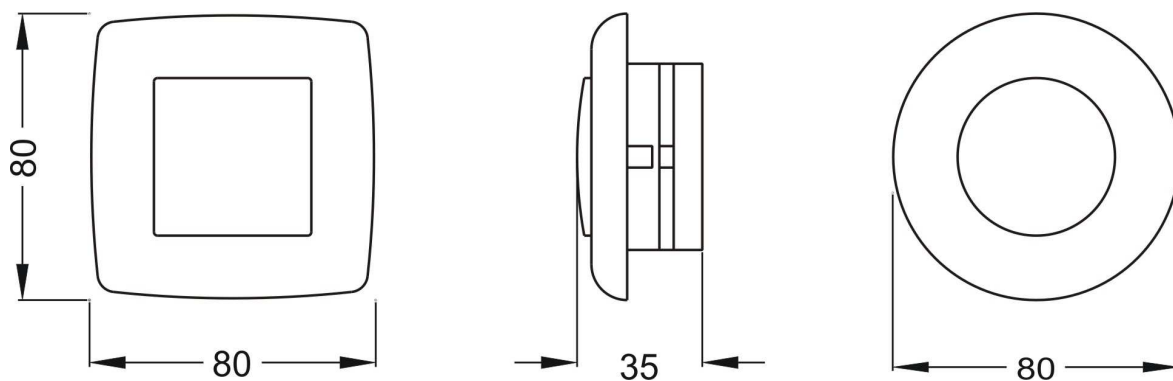
**TELEMANDO:** Conectando el Telemando TM (opcional de TRQ) y pulsando "OFF" se pasa del estado de emergencia a reposo, apagándose la lámpara. Pulsando "ON", se producirá un reencendido (paso de reposo a emergencia).

**ADVERTENCIA:** Es necesario alimentar con la misma fase y neutro, todo el grupo de balizas comandadas por un mismo Telemando.

**PROTECCION:** La baliza tiene limitación de final de descarga de baterías y protección contra errores de conexión.

**CARGA DE BATERIA:** Una baliza acabada de instalar o después de una descarga total, necesita 24 horas de funcionamiento en presencia de red para poder cargar la batería satisfactoriamente.

### Dibujo Técnico:



### **Normativa:**

La Baliza BS-1 ha sido construida siguiendo las prescripciones de la Norma UNE – EN 60598-1. Luminarias aptas para cumplir el:

- Real Decreto 27 Agosto 1982, núm. 2816/82 (Mº Interior)  
Espectáculos Públicos y Actividades Recreativas
- Reglamento General de Policía Art. 15.2

### **Mantenimiento:**

- Sustituir la lámpara de 2.5V-0.75W (E-10) cuando esté fundida.
- Sustituir las baterías de Ni-Cd, cuando la baliza no alcance la autonomía nominal en estado de emergencia.
- Las baterías utilizadas tienen una vida útil nominal de 4 años o 400 ciclos de carga-descarga.

### **Modelos disponibles SERIE POLARIS:**

<b>Modelo</b>	<b>Embellecedor</b>	<b>Señalización</b>	<b>Autonomía</b>
BS-1 Blanco/Rojo	Blanco	Rojo	1 hora
BS-1 Blanco/Ámbar	Blanco	Ámbar	1 hora
BS-1 Blanco/Azul	Blanco	Azul	1 hora
BS-1 Titanio/Rojo	Titanio	Rojo	1 hora
BS-1 Titanio/Ámbar	Titanio	Ámbar	1 hora
BS-1 Titanio/Azul	Titanio	Azul	1 hora
BS-1 Níquel/Rojo	Níquel	Rojo	1 hora
BS-1 Níquel/Ámbar	Níquel	Ámbar	1 hora
BS-1 Níquel/Azul	Níquel	Azul	1 hora
BS-1 Grafito/Rojo	Grafito	Rojo	1 hora
BS-1 Grafito/Ámbar	Grafito	Ámbar	1 hora
BS-1 Grafito/Azul	Grafito	Azul	1 hora
BS-1 Oro/Rojo	Oro	Rojo	1 hora
BS-1 Oro/Ámbar	Oro	Ámbar	1 hora
BS-1 Oro/Azul	Oro	Azul	1 hora

### **Modelos disponibles SERIE SIRIO:**

<b>Modelo</b>	<b>Embellecedor</b>	<b>Señalización</b>	<b>Autonomía</b>
BS-2 Blanco / Rojo	Blanco	Rojo	1 hora
BS-2 Blanco / Ámbar	Blanco	Ámbar	1 hora
BS-2 Blanco / Azul	Blanco	Azul	1 hora
BS-2 Titanio/ Rojo	Titanio	Rojo	1 hora
BS-2 Titanio/ Ámbar	Titanio	Ámbar	1 hora
BS-2 Titanio/ Azul	Titanio	Azul	1 hora
BS-2 Níquel / Rojo	Níquel	Rojo	1 hora
BS-2 Níquel / Ámbar	Níquel	Ámbar	1 hora
BS-2 Níquel / Azul	Níquel	Azul	1 hora
BS-2 Grafito / Rojo	Grafito	Rojo	1 hora
BS-2 Grafito / Ámbar	Grafito	Ámbar	1 hora
BS-2 Grafito / Azul	Grafito	Azul	1 hora
BS-2 Oro/ Rojo	Oro	Rojo	1 hora
BS-2 Oro/ Ámbar	Oro	Ámbar	1 hora
BS-2 Oro/ Azul	Oro	Azul	1 hora

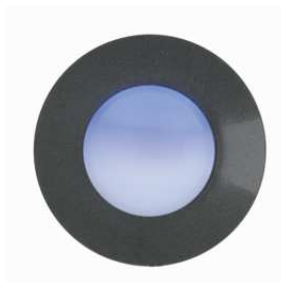
### **Embellecedores BS-1 Polaris:**

(Colores disponibles: Blanco, Titanio, Níquel, Grafito y Oro)



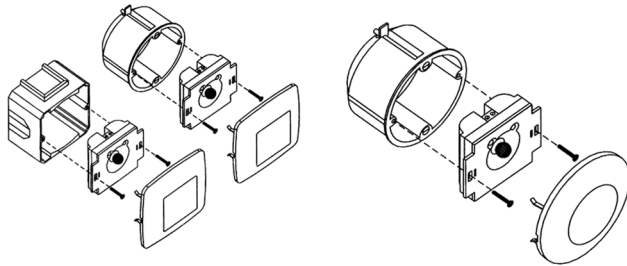
### **Embellecedores BS-2 Sirio:**

(Colores disponibles: Blanco, Titanio, Níquel, Grafito y Oro)



## Instrucciones de montaje:

- 1.- Empotrar la Caja Universal en el lugar donde situará la baliza.
- 2.- Soltar los tornillos de la Caja Universal y proceder al conexionado eléctrico de la Baliza.
- 3.- Atornillar la Baliza BS-1 sobre la Caja Universal procurando que quede paralela al suelo.
- 4.- Insertar el embellecedor con el difusor a presión sobre la Baliza.



## Esquema conexionado eléctrico:

