

Catálogo

Equipamiento de higiene



THE NEW COLLECTION

It's how you live

115

| secamanos

| dispensadores de jabón

| hand dryer

| soap dispenser

SELECCIÓN DE EQUIPAMIENTOS DE HIGIENE

JANITORIAL SELECTION



GARANTÍA de nuestras series de productos para minusválías:

Europea De Diseño Eurodis S.L.®, garantiza que todos nuestros fabricados para minusválías cumplen la Directiva 93/42/CEE, Directiva 62/59/CEE, leyes, normas, decretos, Norma UNE, DIN...

Los materiales empleados para fabricar estos productos son siempre acero inoxidable AISI-304 (18/8).

Los elementos de fijación y de giro, tornillos, tuercas, son de acero inoxidable calidad 8/8.

Las tuercas son autoblocantes (DINb 985) lo que evita el manipulado no correspondientes arandelas.

En los lugares que se ha creído necesario se han utilizado remates tales como tapapuntas, topes de goma y embellecedores de plástico, que garantizan un perfecto acabado.

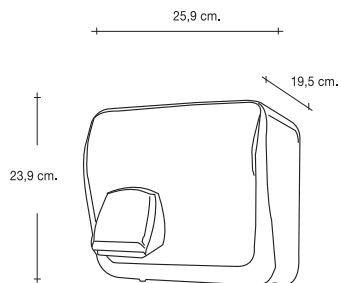
Todos nuestros fabricados para minusválías se producen cumpliendo con normas ISO 9001 CE e ISO 9001 USA.

Nuestros asideros fabricados en acero inoxidable AISI 304, pintados, pulidos o satinados, según ensayos realizados en cámaras de niebla salina en Laboratorios Proyex, soportan más de 500 horas sin tener ningún problema de oxidación.

Nuestros asideros fabricados en acero inoxidable AISI 304 acabado risal son un buen dieléctrico y soportan también más de 500 horas de niebla salina.

Nuestros productos no suponen ningún riesgo para el usuario final. (Todos nuestros productos se someten a ensayos y todo tipo de pruebas en el Instituto Biomecánico de Valencia y en Laboratorios Proyex, ambos reconocidos a nivel nacional)

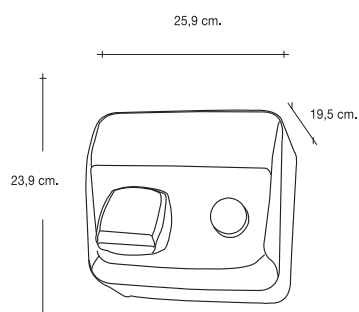


**A8190**

Secadora de manos.
Acero Inox AISI 304
Satinado- Brillo
Automático óptico

*Automatic touch free
hand dryer stainless
steel satin finish
infrared activation*

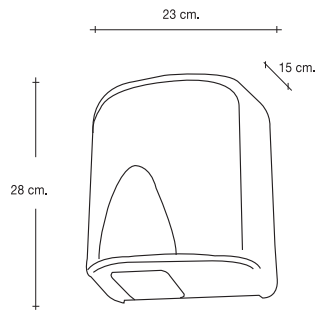
Potencia total: 2300W
Medidas:
25,9 x 19,5 x 23,9 cm.

**A8191**

Secadora de manos.
Acero Inox AISI 304
Satinado - Brillante
Manual pulsador

*Manual hand dryer
stainless steel satin
finish*

Potencia total: 2300W
Medidas:
25,9 x 19,5 x 23,9 cm.



8068

Secadora de manos
blanco
Automático óptico
Interruptor aire frío

*Automatic touch free
hand dryer plastic
infrared activation
cold air switch*

Potencia total: 1650W
Medidas: 23 x 15 x 28 cm.

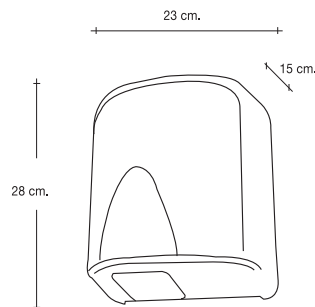
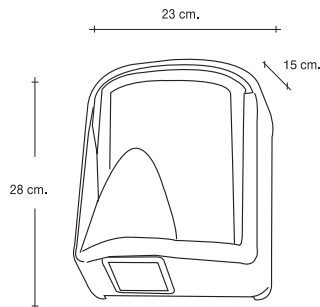


8068CR

Secadora de manos
cromado
Automático óptico
Interruptor aire frío

*Automatic touch free
hand dryer chrome
finish plastic cold air
switch*

Potencia total: 1650W
Medidas: 23 x 15 x 28 cm.

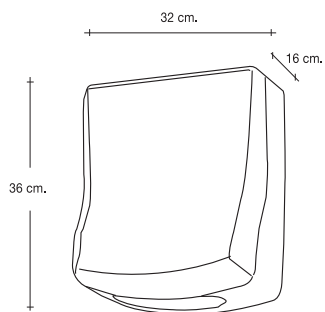


8068I

Secadora de manos.
Acero Inox AISI 304
Acabado Brillo o
Satinado
Automático óptico
Interruptor aire frío

*Automatic touch free
hand dryer stainless
steel satin finish infra-
red activation cold air
switch*

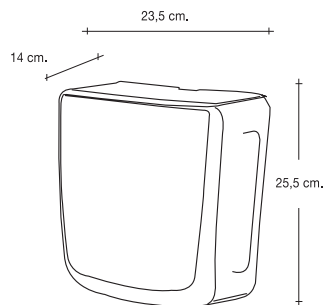
Potencia total: 1650W
Medidas: 23 x 15 x 28 cm.

**A18605**

Dispensador Papel
Toalla. Acero Inoxidable
AISI 304
Brillante - Satinado

*Toilet tissue dispenser
stainless steel brilliant
or satin finish 600
toilet tissue*

Capacidad: 600 unidades
Medidas: 32 x 16 x 36 cm.

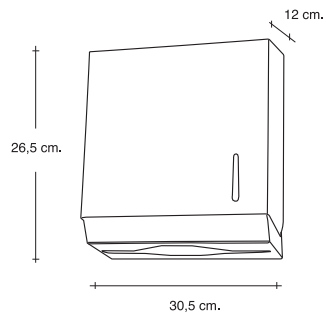
**A18030**

Dispensador Papel
Higiénico Industrial.
Acero Inoxidable
AISI 304
Brillante - Satinado

*Industrial toilet paper
dispenser stainless
steel brilliant or satin
finish 250 mm paper
roll*

Rollo papel 280 mm ø
Cánula papel 45 mm ø

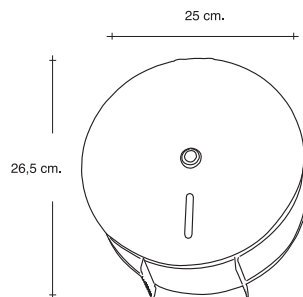
Medidas:
23,5 x 14 x 25,5 cm.

**A60681**

Dispensador Papel
toalla Acero Inoxidable
AISI 430
Acabado Satinado - Brillo

*Toilet tissue dispenser
stainless steel satin
finish 600 toilet tissue*

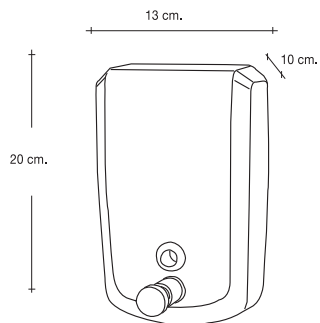
Capacidad: 600
unidades
Medidas:
30,5 x 12 x 26,5 cm.

**A13081**

Dispensador Papel
Higienico Industrial
Acero Inoxidable
AISI 430
Acabado Satinado -
Brillo

*Industrial toilet paper
dispenser stainless
steel satin finish
280mm paper roll*

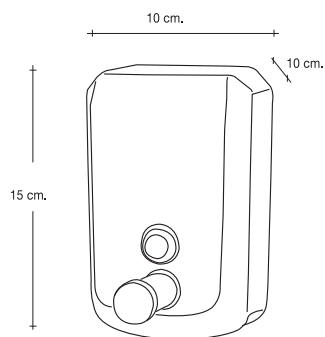
Cánula: 25/45/58 mm
Rollo de Papel: 28 cm
Medidas:
25 x 12 x 26,5 cm.

**A03001V**

Dosificador de jabón.
Acero Inoxidable
AISI 304
Satinado - Brillante
Capacidad: 1100 ml

*Soap dispenser
stainless steel stainless
steel brilliant or satin
finish 1100ml capacity
pat pend. Balve
mechanism*

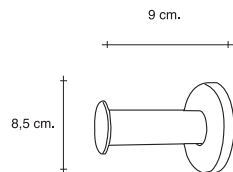
Sistema válvula pat.
Medidas:
13 x 10 x 20 cm.

**A03002V**

Dosificador de jabón.
Acero Inoxidable
AISI 304
Satinado - Brillante
Capacidad: 0,500 ml

*Soap dispenser
stainless steel brilliant
or satin finish 500ml
capacity*

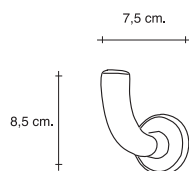
Sistema válvula pat.
Medidas: 10 x 10 x 15 cm.

**02102**

Percha recta
Acero Inoxidable
AISI 304
Acabado Brillo o
Satinado

*Robe hook stainless
steel satin finish*

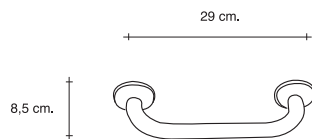
Medidas: 9 x 8,5 cm.

**12102**

Percha curva
Acero Inoxidable
AISI 304
Acabado Brillo o
Satinado

*Curved robe hook
stainless steel brilliant
or satin finish*

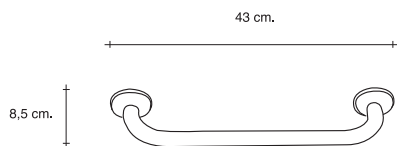
Medidas: 7,5 x 8,5 cm.

**22102**

Toallero
Acero Inoxidable
AISI 304
Acabado Brillo o
Satinado

*Towel bar/grab bar
stainless steel satin
finish*

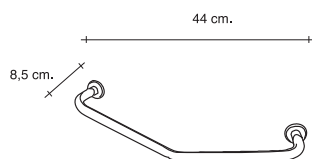
Medidas: 29 x 8,5 cm.

**32102**

Toallero
Acero Inoxidable
AISI 304
Acabado Brillo
o Satinado

*Towel bar/grab bar
stainless steel satin
finish*

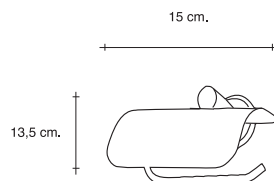
Medidas: 43 x 8,5 cm.

**42102**

Asidero de bañera en
acero inoxi AISI 304,
acabado en brillo o
satinado.

*Towel bar/grab bar
stainless steel satin
finish*

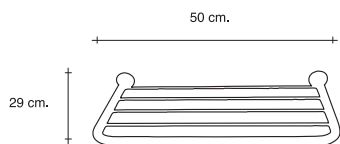
Medidas: 44 x 8,5 cm.

**72102**

Portarrollo Higiénico
Doméstico
Acero Inoxidable
AISI 304
Acabado Brillo
o Satinado

*Light duty toilet
paper dispenser
stainless steel satin
finish*

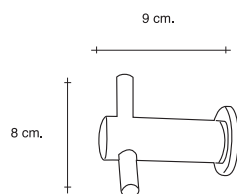
Medidas: 15 x 13,5 cm.

**53102**

Toallero repisa
Acero Inoxidable
AISI 304
Acabado Brillo o
Satinado

*Towel rack stainless
steel satin finish*

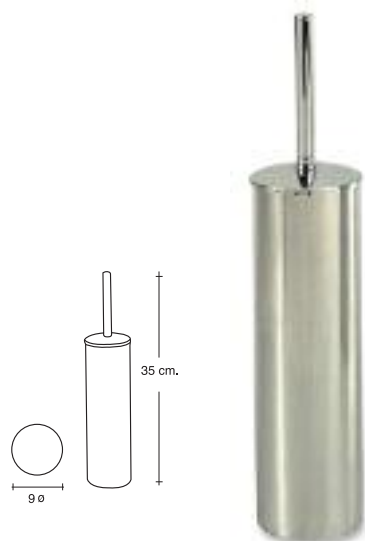
Medidas: 50 x 29 cm.

**83102**

Percha recta doble
Acero Inoxidable
AISI 304
Acabado Brillo o
Satinado

*Robe hook stainless
steel*

Medidas: 9 x 8 cm.

**20154B**

Escobillero fabricado en
acero inoxidable AISI
304 en acabado brillo

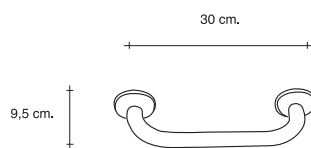
*Toilet brush made of
stainless steel AISI 304
in finished sheen*

9 ø x 35 cm.

20154S

Escobillero fabricado en
acero inoxidable AISI 304
en acabado satinado

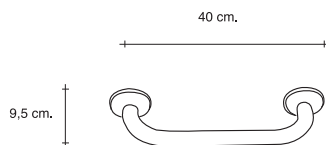
9 ø x 35 cm.

**03103**

Asidero recto
Acero Inoxidable
AISI 304
Acabado Brillo o
Satinado

*Grab bar stainless
steel satin finish*

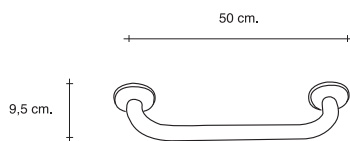
Medidas: 30 x 9,5 cm.

**04103**

Asidero recto
Acero Inoxidable
AISI 304
Acabado Brillo o
Satinado

*Grab bar stainless
steel satin finish*

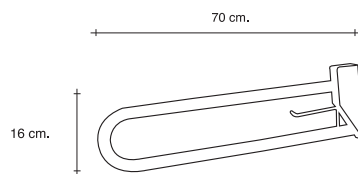
Medidas: 40 x 9,5 cm.

**05103**

Asidero recto
Acero Inoxidable
AISI 304
Acabado Brillo
o Satinado

*Grab bar stainless
steel satin finish*

Medidas: 50 x 9,5 cm.

**10103**

Asidero abatible
Acero Inoxidable
AISI 304
Acabado Brillo o
Satinado

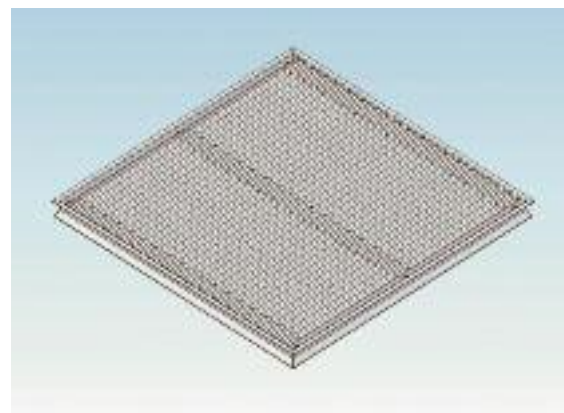
*Swinging grab bar
stainless steel satin
finish*

Medidas: 70 x 16 cm.

Rejilla de Ventilación Suelo Registrable

Las rejillas de ventilación para suelo técnico registrable de referencia ASO60/03 y /04, están diseñadas para su empleo en la climatización de cualquier tipo de salas que esté instalado falso suelo (sala de ordenadores, oficinas, hospitales, etc.) Producto compuesto de chasis o cerco fabricado en material férrico DC 01 y tratado contra la corrosión con una aplicación electrostática de imprimación epoxi, posteriormente lacado al horno con pinturas de resina poliéster y secado a 200° de temperatura.

Rejilla central fabricada en lamas de aluminio anodizado, montadas sobre un bastidor metálico de espesor de 2 mm. Posibilidad de fabricación en cualquier medida.



Características

- Material aluminio 5754 H-24, chapa DC 01
- Espesor de los materiales 2, 2.5 y 10 mm
- Dimensiones en 600x600x30 ó 40
- Peso aproximado es de 8.2 Kg / ud.
- Acabado en pintura poliéster (60 Mcr.)
- Índice de reacción al fuego, M0

Aplicaciones

La difusión de aire, asegura por medio de estas rejillas, la impulsión de aire frío respecto a la temperatura del local a acondicionar. Se recomienda trabajar con una diferencia de temperatura máxima de: T=+-6°C

Tiene aplicación en la ventilación de suelos técnico.

Soporte

- Una carga uniforme hasta 2600 Kg /m2
- Una carga puntual hasta 70 Kg /m2
- Una carga en movimiento hasta 1300 Kg

