

Recicle este catálogo cuando ya no le sea de utilidad.



telma
design: estudiosat

Ofifer 

www.ofifer.es | ofifer@ofifer.es

OFIDER MADRID

Tlf. 913718876

Móvil 655938508





Certificada Certificated Certifié

UNE EN 1335-2:09
UNE EN 1335-3:09

Programa
Program
Série

{Malla}

{Tapizada}

Operativa

Ejecutiva

Operativa

Ejecutiva





{Lamas técnicas}
{Technical slats}
{Flexors techniques}

{Malla o tapizado}
{Mesh or upholstery}
{maille ou en tissu}



{Fig. 1}



{Máxima libertad}
{Back movement liberty}
{maximum de liberté}



{Máxima sujeción}
{Max Back hold}
{Maximum de serrage}

{Fig. 2}

Ergonomía

{Fig. 1} Para conseguir la comodidad necesaria en el respaldo de una silla de trabajo, combinamos la adaptabilidad de la malla o el tapizado con la sujeción de unas lamas de contacto. De esta forma conseguimos dos sensaciones necesarias para la ergonomía en el puesto de trabajo: Suavidad y comodidad en un primer contacto con la malla/tapizado y sujeción en un segundo apoyo sobre la lama.

{Fig. 2} Tras la posición y geometría de las lamas hay un estudio minucioso de la distribución de las presiones de contacto generadas por la espalda del usuario al sentarse. Tomando como base un mapeo de presiones, dimensionamos los somieres variando su posición y rigidez en función del requerimiento de sujeción de las distintas zonas del respaldo.

gonomics

{Fig. 1} To achieve the comfort necessary in the backrest, we combine the adaptability of the mesh with a technical contact slats. Combining mesh and slats we get two different sensations needed in the workplace: Softness and comfort in a relaxed position and strong support in working position.

{Fig. 2} Behind the slats are a meticulous study of the contact pressures distribution, generated by the user's back when sitting. Based on a pressure mapping, in function of fastening needs slats size and



mizada}
sh}



Tela+Espuma

Fabric+Foam
Tissu+Mousse

{Respaldo Tapizado}
{upholstered backrest}
{Dossier tapissé}





Brazos 4D en Cromo o PA negro

4D arms Chromed or PA

Accoudoirs 4D chromé ou PA



Traslación Asiento Poliuretano
Translation Polyurethane Seat
Siège en polyuréthane avec déplacement



Regulación Lumbar
Lumbar adjustment
Réglage lombaire



Ruedas para superficies mixtas
wheels for mixed surfaces
Roulettes pour surfaces mixtes



Base en Aluminio Pulido o Poliamida
Polished Aluminium or PA Base
Base en Aluminium poli ou PA





98 % Reciclable
Recyclable
Recyclable

6 min Desmontaje
Dismantle
Démontage



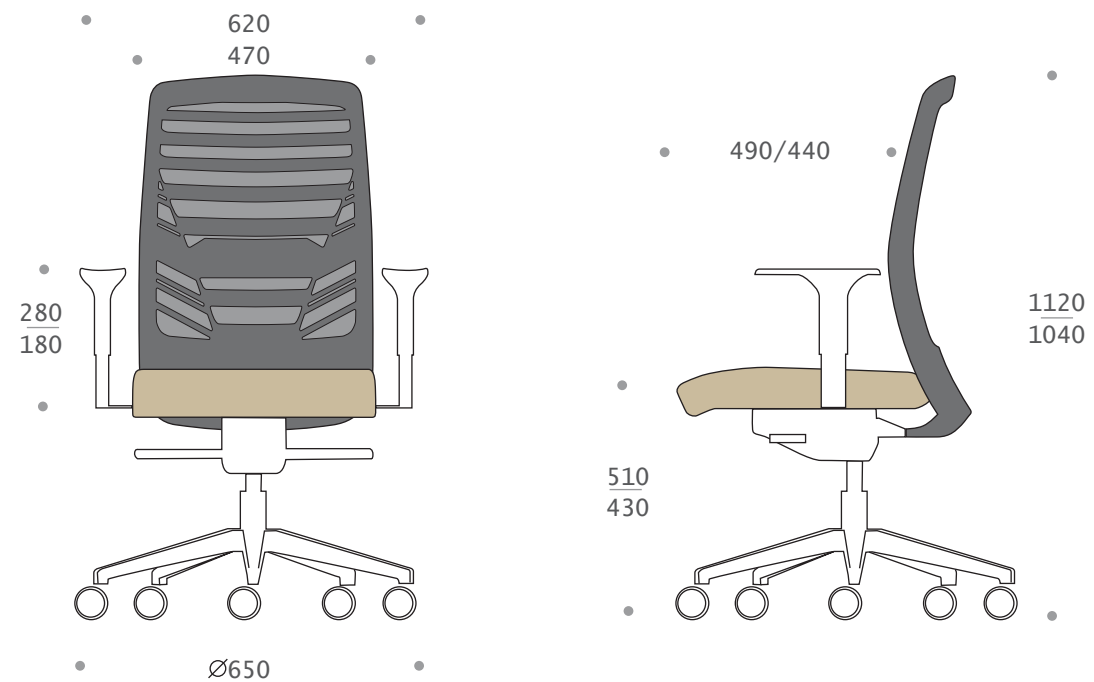
Certificada **UNE EN 1335-2:09** **UNE EN 1335-3:09** Certificated

Los materiales empleados, 98% reciclables hacen de Telma una silla económica, sostenible y amigable con el medioambiente. El ensamblaje de las tres piezas que componen el respaldo destaca por su sencillez. No es necesaria ninguna herramienta, el conjunto se une mediante clips, lo que facilita muchísimo su montaje y desmontaje para reciclado.

The materials used, 98% recyclable makes Telma an economic and environmentally friendly . No need any tool for assembly the three backrest pieces that makes stands out for its simplicity. the set is attached with clips, which greatly facilitates assembly.

Les matériaux utilisés, 98% présidence recyclables Telma rendre abordable, durable et écologique. L'assemblage des trois morceaux qui composent l'arrière se distingue par sa simplicité. Pas besoin d'outils, l'ensemble est fixé avec des clips, ce qui facilite grandement l'assemblage et le désassemblage de leur recyclage.

Medidas Measures



Malla Mesh Maille

