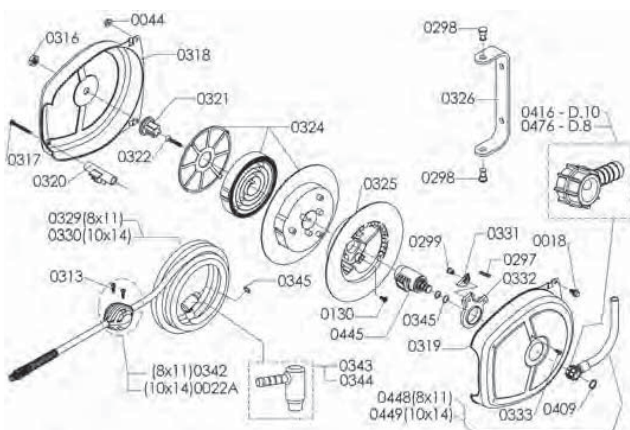


## PIEZAS SUeltas PARA ENROLLADORES DSF

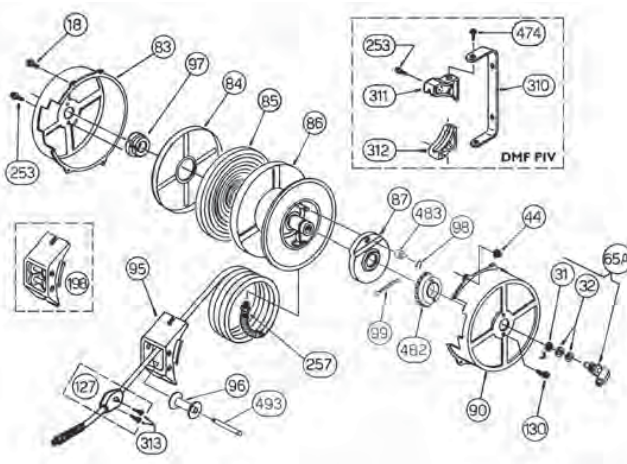
DSF



Refª	Referencia	Designación
18	DMG 0018	Tornillo te M6 x 10
22A	DMO BC14	Tope fin de carrera Ø 10 x 14
44	DMG 0044	Tuerca M6
130	DMG 0130	Tornillo TC 5 x 12
297	DMG 0297	Resorte de retroceso trinquete
298	DMG 0298	Eje de soporte pivotante
299	DMG 0299	Pivote de trinquete
313	DMG 0313	Tornillo TC 5 x 16
316	DMG 0316	Tuerca M6
317	DMG 0317	Tornillo TC M5 x 67
318	DMG 0318	Semi-cárter izquierdo
319	DMG 0319	Semi-cárter derecho
320	DMG 0320	Distanciador L = 68
321	DMG 0321	Cubo de accionamiento
322	DMG 0322	Tornillo TC 6 x 20
324	DMG 0324	Resorte
325	DMG 0325	Semi-tambor
326	DMG 0326	Soporte pivotante
329	DMG 0329	Tubo PU Ø 8 x 11 L = 5 m
330	DMG 0330	Tubo PU Ø 10 x 14 L = 3 m
331	DMG 0331	Trinquete
332	DMG 0332	Soporte de trinquete
333	DMG 0333	Tornillo TC M4 x 10
342	DMF BC12	Tope fin de carrera Ø 8 x 11
343	DMG 0343	Unión para tubo Ø 8
344	DMG 0344	Unión para tubo Ø 10
345	DMG 0345	Junta tórica
409	DMG 0409	Circlips
416	DMG 0416	Enchufe de plástico D.10
445	DMG 0445	Cubo enchufe giratorio
448	DMG 0448	Tubo 8x11 L=1 m
449	DMG 0449	Tubo 10x14 L=1 m
476	DMG 0476	Enchufe de plástico D.8

## PIEZAS SUeltas PARA ENROLLADORES DMF

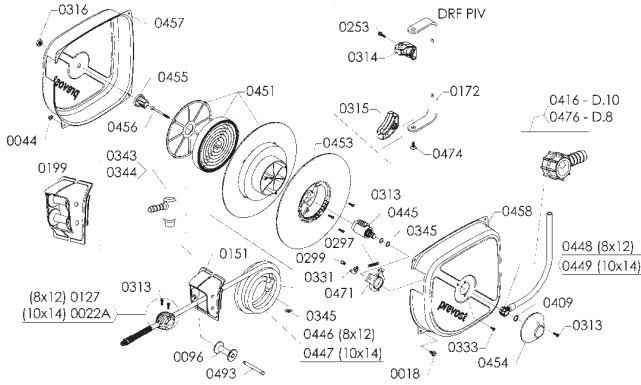
DMF



Refª	Referencia	Designación
18	DMG 0018	Tornillo te M 6 x 10
31	DMG 0031	Junta baja presión
32	DMG 0032	Arandela de apoyo esp. 4
44	DMG 0044	Tuerca M6
65A	DMG 65A	Conjunto de conexión
83	DMG 0083	Semi-cárter izquierdo
84	DMG 0084	Cárter resorte
85	DMG 0085	Resorte
86	DMG 0086	Tambor
87	DMG 0087	Disco interno tambor
90	DMG 0090	Semi-cárter derecho
95	DMG 0095	Conector soporte bobina
96	DMG 0096	Bobina guía tubo
97	DMG 0097	Cubo de accionamiento
98	DMG 0098	Circlip 8E
99	DMG 0099	Resorte de trinquete
127	DMF BC12	Tope de fin de carrera
154	DMG 0154	Tuerca M6
130	DMG 0130	Tornillo autorroscante 5 x 12
198	DMG 0198	Conjunto soporte bobinas
253	DMG 0253	Tornillo te 6 X 21
257	DMG 0257	Unión para tubo Ø 8
310	DMG 0310	Estribo
311	DMG 0311	Semi-soporte derecho
312	DMG 0312	Semi-soporte izquierdo
313	DMG 0313	Tornillo TC 5 x 16
474	DMG 0474	Tornillo te FR 6 x 20
482	DMG 0482	Corona dentada
483	DMG 0483	Trinquete
493	DMG 0793	Vástago
	DMF TC0810	Tubo 8 x 12 L = 10 m
	ENROULEX 8	Tubo flexible por metros 8 x 12
	DMF PIV	Soporte pivotante

# PIEZAS SUeltas PARA ENROLLADORES DRF

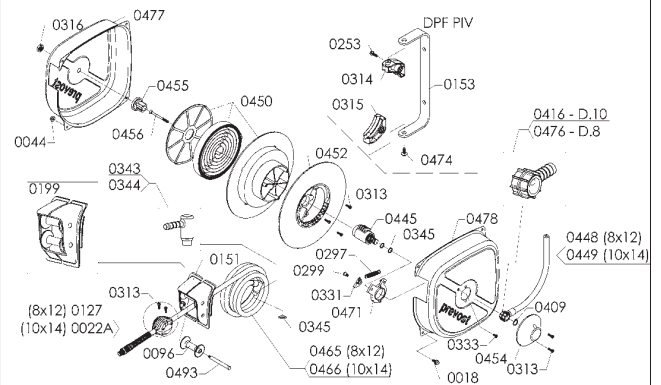
DRF 0815 y DRF 1012



Refª	Referencia	Designación
18	DMG 0018	Tornillo te M6 x 10
0022A	DMO BC14	Tope D.14 (1/4")
44	DMG 044	Tuerca M 6 FR
96	DMG 0096	Bobina guía tubo
127	DMF BC12	Tope D.12
151	DMG 0151	Soporte bobina
172	DMG 0172	Estribo
199	DMG 0199	Conjunto guía tubo
253	DMG 0253	Tornillo te 6x21 hilo
297	DMG 0297	Resorte de trinquete
299	DMG 0299	Pivote de trinquete
313	DMG 0313	Tornillo tc 5x16 hilo
314	DMG 0314	Semi-soporte derecho
315	DMG 0315	Semi-soporte izquierdo
316	DMG 0316	Tuerca M 12
331	DMG 0331	Trinquete
333	DMG 0333	Tornillo tc M 4x10
343	DMG 0343	Unión para tubo ø 8
344	DMG 0344	Unión para tubo ø 10
345	DMG 0345	Junta tórica
409	DMG 0409	Circlip A 14
416	DMG 0416	Enchufe de plástico D.10
445	DMG 0445	Cubo enchufe giratorio
446	DMG 0446	Tubo 8x12 L=15 m
447	DMG 0447	Tubo 10x14 L=12 m
448	DMG 0448	Tubo 8x12 L=1 m
449	DMG 0449	Tubo 10x14 L=1 m
451	DMG 0451	Resorte
453	DMG 0453	Semi-tambor
454	DMG 0454	Tapa de plástico
455	DMG 0455	Cubo de resorte
456	DMG 0456	Tornillo tsp torx 6x66
457	DMG 0457	Semi-cárter lado resorte
458	DMG 0458	Semi-cárter lado enchufe
471	DMG 0471	Soporte de trinquete
474	DMG 0474	Tornillo Tefr 6x20 hilo
476	DMG 0476	Enchufe de plástico D.8
493	DMG 0493	Vástago para bobina
	DRFPV	Soporte pivotante

# PIEZAS SUeltas PARA ENROLLADORES DRF

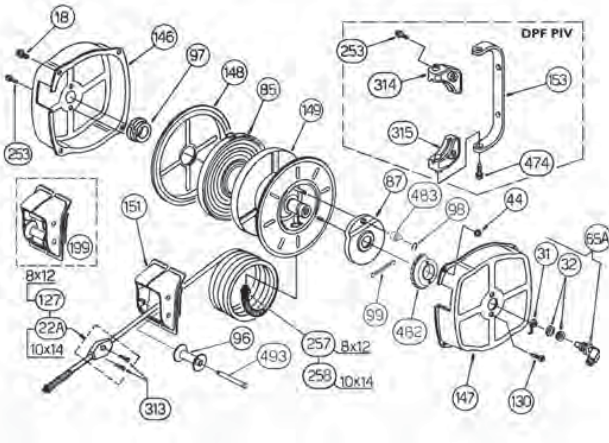
DRF 0812 y DRF 1010



Refª	Referencia	Designación
18	DMG 0018	Tornillo te M6 x 10
0022A	DMO BC14	Tope D.14 (1/4")
44	DMG 044	Tuerca M 6 FR
96	DMG 0096	Bobina guía tubo
127	DMF BC12	Tope D.12
151	DMG 0151	Soporte bobina
153	DMG 0153	Estribo
199	DMG 0199	Conjunto guía tubo
253	DMG 0253	Tornillo te 6x21 hilo
297	DMG 0297	Resorte de trinquete
299	DMG 0299	Pivote de trinquete
313	DMG 0313	Tornillo tc 5x16 hilo
314	DMG 0314	Semi-soporte derecho
315	DMG 0315	Semi-soporte izquierdo
316	DMG 0316	Tuerca M 12
331	DMG 0331	Trinquete
333	DMG 0333	Tornillo tc M 4x10
343	DMG 0343	Unión para tubo ø 8
344	DMG 0344	Unión para tubo ø 10
345	DMG 0345	Junta tórica
409	DMG 0409	Circlip A 14
416	DMG 0416	Enchufe de plástico D.10
445	DMG 0445	Cubo enchufe giratorio
448	DMG 0448	Tubo 8x12 L=1 m
449	DMG 0449	Tubo 10x14 L=1 m
450	DMG 0450	Resorte
452	DMG 0451	Semi-tambor
454	DMG 0454	Tapa de plástico
455	DMG 0455	Cubo de resorte
456	DMG 0456	Tornillo tsp torx 6x66
465	DMG 0465	Tubo 8x12 L=12 m
466	DMG 0466	Tubo 10x14 L=10 m
471	DMG 0471	Soporte de trinquete
474	DMG 0474	Tornillo Tefr 6x20 hilo
476	DMG 0476	Enchufe de plástico D.8
477	DMG 0477	Semi-cárter lado resorte
478	DMG 0478	Semi-cárter lado enchufe
493	DMG 0493	Vástago para bobina
	DPF PIV	Soporte pivotante

# PIEZAS SUeltas PARA ENROLLADORES DPF

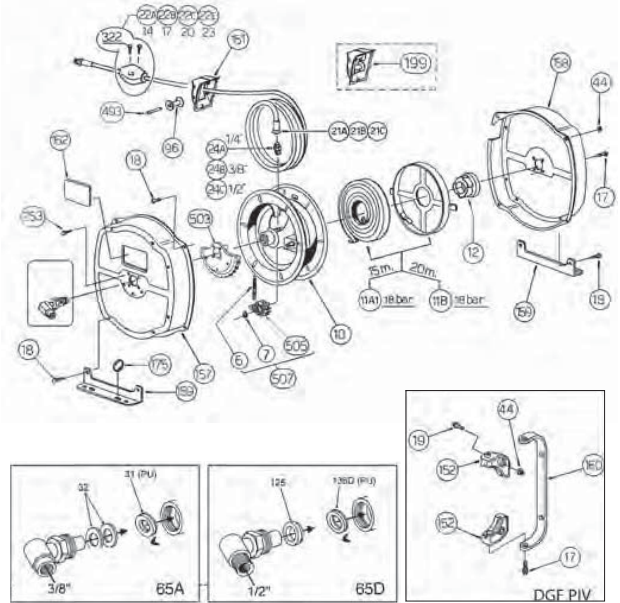
DPF



Refª	Referencia	Designación
18	DMG 0018	Tornillo te M 6 x 10
22A	DMO BC14	Tope D.14
31	DMG 0031	Junta baja presión
32	DMG 0032	Arandela de apoyo
44	DMG 0044	Tuerca M6
65A	DMG 65A	Enchufe completo 3/8"
85	DMG 0085	Resorte
87	DMG 0087	Disco interno tambor
96	DMG 0096	Bobina guía tubo
97	DMG 0097	Cubo de accionamiento
98	DMG 0098	Circlip 8E
99	DMG 0099	Resorte de trinquete
127	DMF BC12	Tope de fin de carrera
130	DMG 0130	Tornillo autorroscante 5 x 12
146	DMG 0146	Semi-cárter izquierdo
147	DMG 0147	Semi-cárter derecho
148	DMG 0148	Cárter resorte
149	DMG 0149	Tambor
151	DMG 0151	Conector soporte bobina
153	DMG 0153	Soporte pivotante
199	DMG 0199	Conjunto soporte bobinas
253	DMG 0253	Tornillo te6 X 21
257	DMG 0257	Unión para tubo Ø 8
258	DMG 0258	Unión para tubo Ø 10
313	DMG 0313	Tornillo TC 5 x 16
314	DMG 0314	Semi-soporte derecho
315	DMG 0315	Semi-soporte izquierdo
474	DMG 0474	Tornillo te FR 6 x 20
482	DMG 0482	Corona dentada
483	DMG 0483	Trinquete
493	DMG 0793	Vástago
	DPF TC0812	Tubo 8 x 12 L = 12 m
	DPF TC1010	Tubo 10 x 14 L = 10 m
	ENROULEX 8	Tubo flexible por metros 8 x 12
	ENROULEX 10	Tubo flexible por metros 10 x 14
	DPF PIV	Soporte pivotante

# PIEZAS SUeltas PARA ENROLLADORES DGF

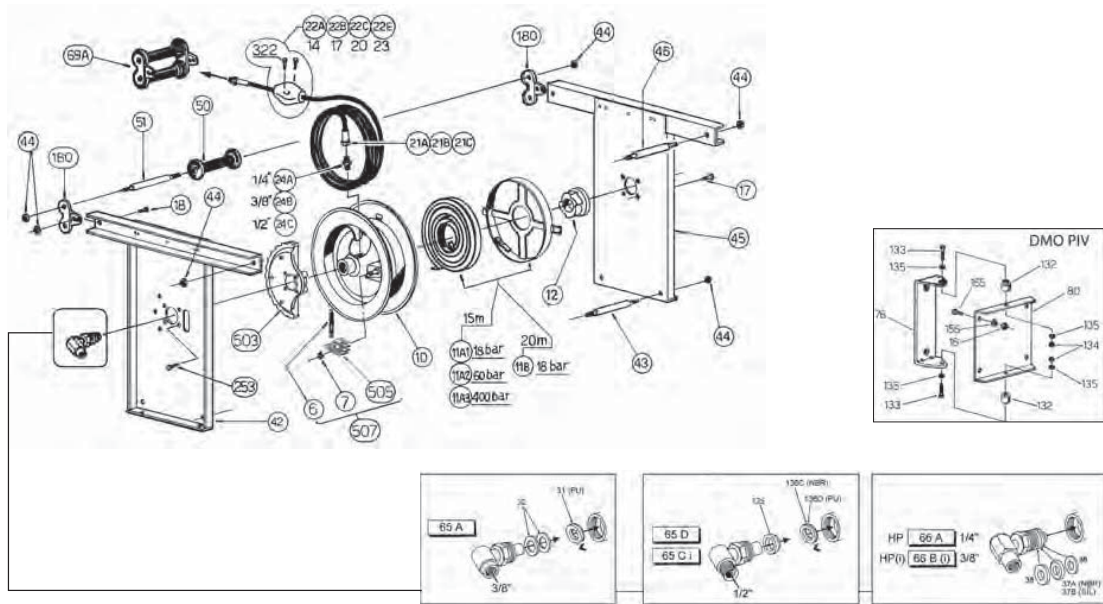
DGF



Refª	Referencia	Designación
6	DMG 0006	Resorte de retroceso trinquete
7	DMG 0007	Circlips Ø 10
10	DMG 0010	Tambor
11A1	DMG 0011A1	Resorte tubo 10m y 15m 18 bar
11B	DMG 0011B	Resorte tubo 20m
12	DMG 0012	Cubo de accionamiento
17	DMG 0017	Tornillo te M6 x 16
18	DMG 0018	Tornillo te M6 x 10
21A	DMG 0021A	Unión para tubo Ø 8
21B	DMG 0021B	Unión para tubo Ø 10
21C	DMG 0021C	Unión para tubo Ø 13
22A	DMO BC14	Tope de fin de carrera 8 x 14
22B	DMO BC17	Tope de fin de carrera 10 x 17
22C	DGO BC20	Tope de fin de carrera 13 x 20
22E	DGO BC23	Tope de fin de carrera 16 x 23
24A	DMG 0024A	Tetón 1/4" (8 x 14)
24B	DMG 0024B	Tetón 3/8" (10 x 17)
24C	DMG 0024C	Tetón 1/2" (13x20 - 16x27)
31	DMG 0031	Junta baja presión
32	DMG 0032	Arandela de apoyo Ø 12-24
44	DMG 0044	Tuerca M6
65A	DMG 65A	Entrada hembra 3/8"
65D	DMG 0065D	Entrada macho 1/2"
96	DMG 0096	Bobina guía tubo
125	DMG 0125	Arandela de apoyo Ø16-24
136D	DMG 0136D	Junta baja presión Ø16-22
151	DMG 0151	Conector soporte bobina
152	DMG 0152	Semi-soporte para estribo
157	DMG 0157	Semi-cárter derecho
158	DMG 0158	Semi-cárter izquierdo
159	DMG 0159	Estribo de fijación
160	DMG 0160	Estribo para pivote
162	DMG 0162	Puerta
175	DMG 0175	Anillo Ø 32
199	DMG 0199	Conjunto soporte bobinas
253	DMG 0253	Tornillo te M6 x 16
322	DMG 0322	Tornillo TC 6 x 20
493	DMG 0793	Vástago
503	DMG 0503	Corona dentada
505	DMG 0505	Trinquete
507	DMG 0507	Kit de trinquete
	DMG TC 0810	Tubo caucho 8 x 14 - 10m
	DMG TC 0815	Tubo caucho 8 x 14 - 15m
	DMG TC 0820	Tubo caucho 8 x 14 - 20m
	DMG TC 1010	Tubo caucho 10 x 17 - 10m
	DMG TC 1015	Tubo caucho 10 x 17 - 15m
	DMG TC 1310	Tubo caucho 13 x 20 - 10m
	DGF PIV	Soporte pivotante

# PIEZAS SUeltas PARA ENROLLADORES DMO y DMO INOX

DMO



Refª	Referencia	Designación
6	DMG 0006	Resorte de recuperación
7	DMG 0007	Circlips Ø 10
10	DMG 0010	Tambor
11A1	DMG 011A1	Resorte tubo 10/15m-18 bar
11A2	DMG 011A2	Resorte tubo 10/15m-60 bar
11A3	DMG 011A3	Resorte tubo 10/15m-400 bar
11B	DMG 011B	Resorte tubo 20m-18 bar
12	DMG0012	Cubo de accionamiento
16	DMG 0016	Tuerca M10
17	DMG 0017	Tornillo te M6 x 16
18	DMG 0018	Tornillo te M6 x 10
21A	DMG 0021A	Unión para tubo Ø 8
21B	DMG 0021B	Unión para tubo Ø 10
21C	DMG 0021C	Unión para tubo Ø 13
22A	DMG BC14	Tope caucho 8 x 14
22B	DMO BC17	Tope caucho 10 x 17
22C	DGO BC20	Tope caucho 13 x 20
24A	DMG 0024A	Tetón para tubo 8 x 14
24B	DMG 0024B	Tetón para tubo 10 x 17
24C	DMG 0024C	Tetón para tubo 13 x 20
31	DMG 0031	Junta baja presión Ø 12-24
32	DMG 0032	Arandela de apoyo
36	DMG 0036	Arandela latón
37A	DMG 0037A	Junta AP 1/4"
37B	DMG 0037B	Junta AP 3/8"
38	DMG 0038	Arandela de apoyo AP
42	DMG 0042	Flanco izquierdo
43	DMG 0043	Tirante L: 115mm
44	DMG 0044	Tuerca M6
45	DMG 0045	Flanco derecho
46	DMG 0046	Tirante L: 119mm
50	DMG 0050	Bobina L=122 mm
51	DMG 0051	Tirante L: 69 mm
65A	DMG 0065A	Enchufe completo 3/8"
65D	DMG 0065D	Enchufe completo 1/2"
66A	DMG 0066A	Enchufe AP 1/4"
66B	DMG 66B	Enchufe AP 3/8"
69A	DMG 0069A	Conjunto guía tubo
76	DMG 0076	SopORTE
80	DMG 0080	Estribo
125	DMG 0125	Arandela de apoyo Ø 16-24
132	DMG 0132	Anillo
133	DMG 0133	Tornillo M8 x 45
134	DMG 0134	Tuerca M8
135	DMG 0135	Arandela Ø 8
136D	DMG 0136D	Junta baja presión Ø 16-22
155	DMG 0155	Tornillo M10 x 20
156	DMG 0156	Arandela Ø 10
180	DMG 0180	SopORTE tubo
253	DMG 0253	Tornillo te 6 X 21
322	DMG 0322	Tornillo TC 6 x 20
503	DMG 0503	Corona dentada
505	DMG 0505	Trinquete
507	DMG 0507	Kit de trinquete

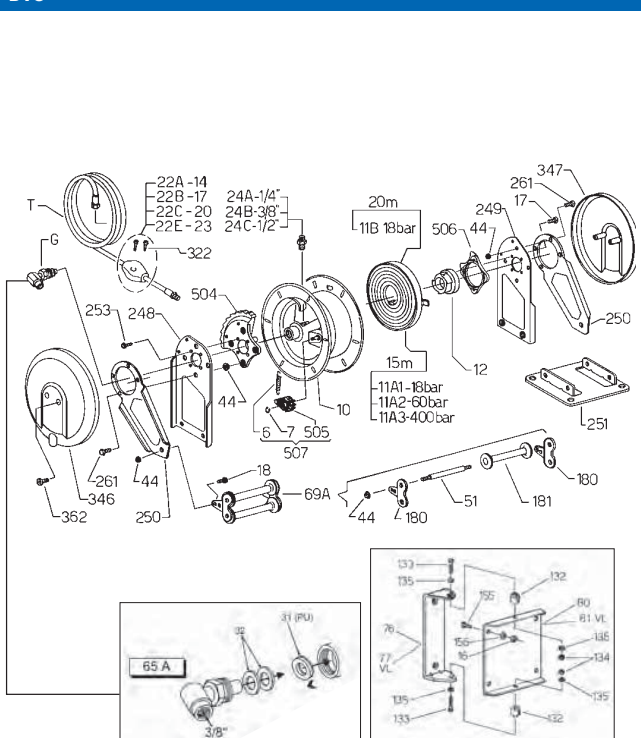
Refª	Referencia	Designación
	DMG TC 0810	Tubo caucho 8x14 - 10m
	DMG TC 0815	Tubo caucho 8x14 - 15m
	DMG TC 0820	Tubo caucho 8x14 - 20m
	DMG TC 1010	Tubo caucho 10x17 - 10m
	DMG TC 1015	Tubo caucho 10x17 - 15m
	DMG TC 1020	Tubo caucho 10 x 17 - 20m
	DMG TC 1315	Tubo caucho 13 x 20 - 15m
	DMG TC 1310OIL	Tubo caucho 13 x 20 - 20m
	DMG TC 1615LS	Tubo caucho 16 x 24 - 15m
	DMG TC 0610GR	Tubo caucho 6 x 16 - 10m
	DMG TC 0615GR	Tubo caucho 6 x 16 - 15m
	DMG HP 0815	Tubo AP 8x17 - 15m
	DMO PIV	SopORTE pivotante

Piezas específicas para DMO INOX		
Refª	Referencia	Designación
6	DMG 0006i	Resorte de retorcido trinquete
7	DMG 0007i	Circlips Ø 10
10	DMG 0010i	Tambor
11A	DMG 0011Ai	Resorte para tubo 10 y 15m
16	DMG 0016i	Tuerca M10
17	DMG 0017i	Tornillo te M6 x 16
18	DMG 0018i	Tornillo te M6 x 10
24B	DMG 0024Bi	Tetón para tubo 8x17
24C	DMG 0024Ci	Tetón para tubo 13x20 & 16x23
42	DMG 0042i	Flanco izquierdo
43	DMG 0043i	Tirante L: 115mm
44	DMG 0044i	Tuerca M6
45	DMG 0045i	Flanco derecho
46	DMG 0046i	Tirante L: 119mm
51	DMG 0051i	Tirante L: 123mm
65Ci	DMG 0065Ci	Enchufe completo 1/2"
66Bi	DMG 66BX	Enchufe completo AP 3/8"
69A	DMG 0069Ai	Conjunto guía tubo
76	DMG 0076i	SopORTE
80	DMG 0080i	Estribo
132	DMG 0132i	Anillo
133	DMG 0133i	Tornillo M8 x 45
134	DMG 0134i	Tuerca M8
135	DMG 0135i	Arandela Ø 8
136C	DMG 0136C	Junta baja presión Ø 16-22
155	DMG 0155i	Tornillo M10x20
156	DMG 0156i	Arandela Ø10
180	DMG 0180i	SopORTE bobinas
253i	DMG 0253	Tornillo te 6 X 21
507	DMG 0507i	Kit de trinquete



# PIEZAS SUeltas PARA ENROLLADORES DVO

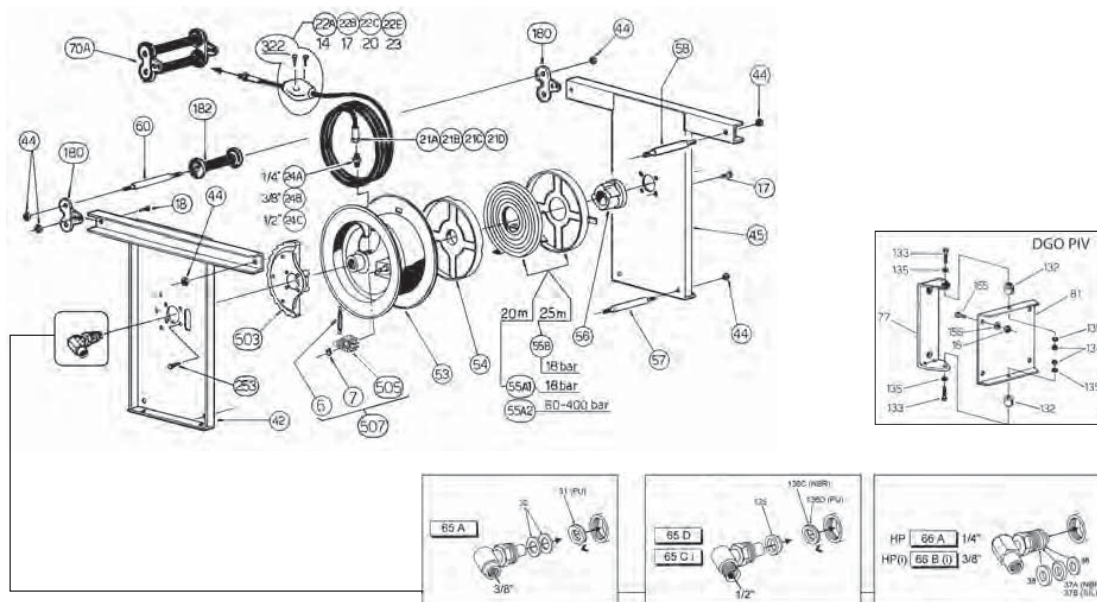
DVO



Refª	Referencia	Designación
6	DMG 0006	Resorte de trinquete
7	DMG 0007	Ciclips D. 10
10	DMG 0010	Tambor
011 A1	DMG 011A1	Resorte 15 m 18 bar
011 A2	DMG 011A2	Resorte 15 m 60 bar
011 A3	DMG 0011A3	Resorte 15 m 400 bar
011 B	DMG 011B	Resorte 20 m 18 bar
12	DMG 0012	Cubo de resorte
16	DMG 0016	Tuerca M10
17	DMG 0017	Tornillo TE M 6x16
18	DMG 0018	Tornillo TE M 6x10
022 A	DMG 022A	Tope D.14 (1/4")
022 B	DMG 022B	Tope D.17 (3/8")
022 C	DGO BC20	Tope D.20 (1/2")
022 E	DGO BC23	Tope D.23 (5/8")
024 A	DMG 0024A	Tetón Doble 1/2"-1/4"
024 B	DMG 0024B	Tetón Doble 1/2"-3/8"
024 C	DMG 0024C	Tetón Doble 1/2"-1/2"
31	DMG 0031	Junta
32	DMG 0032	Arandela
44	DMG 0044	Tuerca M6
51	DMG 0051	Tirante L = 123
065A	DMG 0065A	Enchufe giratorio
069 A	DMG 0069A	Guía Tubo Mod. A
76	DMG 0076	SopORTE
80	DMG 0080	Estribo
132	DMG 0132	Anillo
133	DMG 0133	Tornillo M 8x45
134	DMG 0134	Tuerca M8
135	DMG 0135	Arandela D. 8
155	DMG 0155	Tornillo M 10x20
156	DMG 0156	Arandela D. 10
180	DMG 0180	SopORTE bobinas
181	DMG 0181	Bobina L = 122
248	DMG 0248	Flanco izquierdo
249	DMG 0249	Flanco derecho
250	DMG 0250	Brazo
251	DMG 0251	Placa MOD. V
253	DMG 0253	Tornillo TE 6x21 hilo
261	DMG 0261	Tornillo TE M 6x12
322	DMG 0322	Tornillo TC 6x20 hilo
346	DMG 0346	Tapa de plástico
347	DMG 0347	Tapa de plástico
362	DMG 0362	Tornillo TC M 6x16
504	DMG 0504	Corona dentada
505	DMG 0505	Trinquete
506	DMG 0506	Abrazadera
507	DMG 507	Kit trinquete
G		Enchufe giratorio
T		Tubo flexible

# PIEZAS SUeltas PARA ENROLLADORES DGO y DGO INOX

DGO



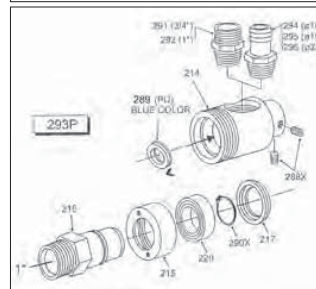
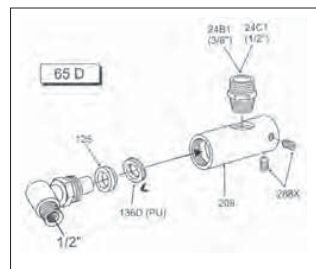
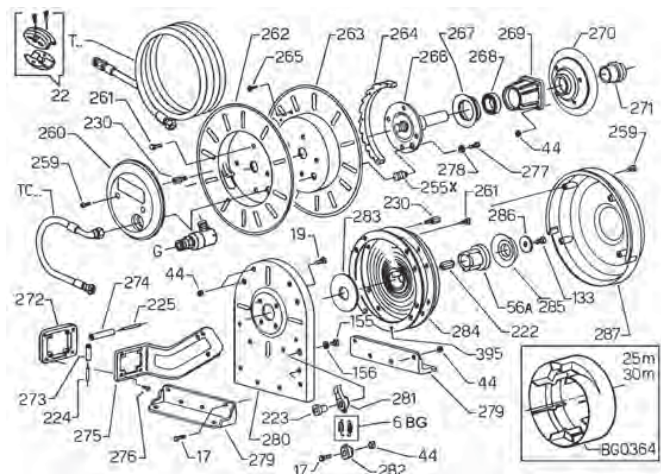
Refª	Referencia	Designación
6	DMG 0006	Resorte de recuperación
7	DMG 0007	Circlips Ø 10
16	DMG 0016	Tuerca M10
17	DMG 0017	Tornillo te M6 x 16
18	DMG 0018	Tornillo te M6 x 10
21A	DMG 0021A	Unión para tubo Ø 8
21B	DMG 0021B	Unión para tubo Ø 10
21C	DMG 0021C	Unión para tubo Ø 13
21D	DMG 0021D	Unión para tubo Ø 16
22A	DMO BC14	Tope caucho 8 x 14
22B	DMO BC17	Tope caucho 10 x 17
22C	DGO BC20	Tope caucho 13 x 20
22E	DGO BC23	Tope caucho 16 x 23
24A	DMG 0024A	Tetón para tubo 8 x 14
24B	DMG 0024B	Tetón para tubo 10 x 17
24C	DMG 0024C	Tetón para tubo 13x20 & 16x23
31	DMG 0031	Junta baja presión Ø 12-22
32	DMG 0032	Arandela de apoyo Ø 12-24
36	DMG 0036	Arandela latón HP
37A	DMG 0037A	Junta AP 1/4"
37B	DMG 0037B	Junta AP 3/8"
38	DMG 0038	Arandela de apoyo AP
42	DMG 0042	Flanco izquierdo
44	DMG 0044	Tuerca M6
45	DMG 0045	Flanco derecho
53	DMG 0053	Tambor
54	DMG 0054	Distanciador para tambor
55A1	DMG 0055A1	Resorte tubo 20m 18 bar
55A2	DMG 0055A2	Resorte tubo 20m 60-400 bar
55B	DMG 0055B	Resorte tubo 25m
56	DMG 0056	Cubo de accionamiento
57	DMG 0057	Tirante L: 165 mm
58	DMG 0058	Tirante L: 169 mm
60	DMG 0060	Tirante L: 173 mm
65A	DMG 65A	Enchufe completo 3/8"
65D	DMG 0065D	Enchufe completo 1/2"
66A	DMG 0066A	Enchufe AP 1/4"
66B	DGO 0066B	Enchufe AP 3/8"
70A	DMG 0070A	Conjunto guía tubo
77	DMG 0077	Soporte
81	DMG 0081	Estribo
125	DMG 0125	Arandela de apoyo Ø 16-24
132	DMG 0132	Anillo
133	DMG 0133	Tornillo M8 x 45
134	DMG 0134	Tuerca M8
135	DMG 0135	Arandela Ø 8
136D	DMG 0136D	Junta baja presión Ø 16-22
155	DMG 0155	Tornillo M10 x 20
156	DMG 0156	Arandela Ø 10
180	DMG 0180	Soporte bobinas
182	DMG 0182	Bobina L=172 mm
253	DMG 0253	Tornillo te 6 x 21
322	DMG 0322	Tornillo TC 6 x 20
503	DMG 0503	Corona dentada
505	DMG 0505	Trinquete
507	DMG 0507	Kit de trinquete

Refª	Referencia	Designación
	DMG TC 0620GR	Tubo caucho 6x16 - 20m
	DMG TC 1020	Tubo caucho 10x17 - 20m
	DMG TC 1025	Tubo caucho 10x17 - 25m
	DMG TC 1315	Tubo caucho 13x20 - 15m
	DMG TC 1315OIL	Tubo caucho 13x20 - 15m
	DMG TC 1320	Tubo caucho 13x20 - 20m
	DMG TC 1320OIL	Tubo caucho 13x20 - 20m
	DMG TC 1610	Tubo caucho 16x23 - 10m
	DMG TC 1610LS	Tubo caucho 16 x 24 - 10m
	DMG TC 1615LS	Tubo caucho 16 x 24 - 15m
	DMG HP 0820	Tubo AP 8x17 - 20m
	DGO PIV	Soporte pivotante

Piezas específicas para DGO INOX		
Refª	Referencia	Designación
6	DMG 0006i	Resorte de retroceso trinquete
7	DMG 0007i	Circlips Ø 10
16	DMG 0016i	Tuerca M10
17	DMG 0017i	Tornillo te M6 x 16
18	DMG 0018i	Tornillo te M6 x 10
24B	DMG 0024Bi	Tetón para tubo 8x17
24C	DMG 0024Ci	Tetón para tubo 13x20 & 16x23
42	DMO 0042i	Flanco izquierdo
44	DMG 0044i	Tuerca M6
45	DMG 0045i	Flanco derecho
53	DMG 0053i	Tambor
55A	DMG 0055Ai	Resorte para tubo 20m
57	DMG 0057i	Tirante L: 165mm
58	DMG 0058i	Tirante L: 169 mm
60	DMG 0060i	Tirante L: 173 mm
65Ci	DMG 0065Ci	Enchufe completo 1/2"
66Bi	DMG 66BX	Enchufe completo AP 3/8"
70A	DMG 0070i	Conjunto guía tubo
77	DMG 0077i	Soporte
81	DMG 0081i	Estribo
132	DMG 0132i	Anillo
133	DMG 0133i	Tornillo M8 x 45
134	DMG 0134	Tuerca M8
135	DMG 0135	Arandela Ø 8
136C	DMG 0136C	Junta baja presión Ø 16-22
155	DMG 0155i	Tornillo M10x20
156	DMG 0156i	Arandela Ø10
180	DMG 0180i	Soporte bobinas
253i	DMG 0253	Tornillo te 6 X 21
507	DMG 0507i	Kit de trinquete

# PIEZAS SUeltas PARA ENROLLADORES DLO

DLO



Refª	Referencia	Designación
6	DMG 0006	Resorte de retroceso trinquete
17	DMG 0017	Tornillo te M6 x 16
19	DMG 0019	Tornillo te M6 x 20
22C	DGO BC20	Tope fin de carrera 13 x 20
22E	DGO BC23	Tope fin de carrera 16 X 23
22F	DGO BC27	Tope fin de carrera 19 X 27
24B1	DMG 0024B1	Modelos 1 / 2 / 3 / 4
24C1	DMG 0024C1	Unión 1/2"
44	DMG 0044	Tuerca M6
56	DMG 0056	Cubo de accionamiento
	DMG 0065Ci	Enchufe giratorio Inox
65D	DMG 0065D	Enchufe giratorio M 1/2"x 16 PU
125	DMG 0125	Arandela Ø 11 - 24
133	DMG 0133	Tornillo M8 x 45
136D	DMG 0136D	Junta Ø 16 PU
155	DMG 0155	Tornillo M10 x 20
156	DMG 0156	Arandela Ø 10
208	DMG 0208	Cubo
214	DMG 0214	Cuerpo enchufe d. 56
215	DMG 0215	Anillo
217	DMG 0217	Arandela
220	DMG 0220	Arandela
222	DMG 0222	Inserto hexagonal
223	DMG 0223	Pivote de trinquete
224	DMG 0224	Tirante Ø 8 x 53
225	DMG 0225	Tirante Ø 8 x 79
230	DMG 0230	Tornillo M6 x 18
255	DMG 0255	Tirante Ø 18
259	DMG 0259	Tornillo TC M6 x 12
260C	DMG 0260	Tapa centrada
260E	DMG 0260	Tapa descentrada
261	DMG 0261	Tornillo te M6 x 12
262	DMG 0262	Semi-tambor derecho
263	DMG 0263	Semi-tambor izquierdo
264	DMG 0264	Corona dentada
265	DMG 0265	Tornillo TS 6 x 18

Refª	Referencia	Designación
266	DMG 0266	Cubo
267	DMG 0267	Anillo
268	DMG 0268	Arandela
269	DMG 0269	Soporte
270	DMG 0270	Brida
271	DMG 0271	Tuerca de bloqueo
272	DMG 0272	Soporte bobina
273	DMG 0273	Bobina L=43
274	DMG 0274	Bobina L=69
275	DMG 0275	Conjunto guía tubo
278	DMG 0278	Arandela Ø 8
280	DMG 0280	Bastidor
282	DMG 0282	Resorte
276	DMG 0276	Tornillo TC 5 x 10
277	DMG 0277	Tornillo te M8 x 20
279	DMG 0279	Estribo de fijación
281	DMG 0281	Trinquete
283	DMG 0283	Arandela
284	DMG 0284	Resorte
285	DMG 0285	Anillo
286	DMG 0286	Arandela Ø 8 x 54
287	DMG 0287	Cárter resorte
288	DMG 0288	Tornillo M8 x 16
289	DMG 0289	Junta Ø 28 PU
290	DMG 0290	Circlip 30E
291	DMG 0291	Unión 3/4"
292	DMG 0292	Unión 3/4" - 1"
293P	DMG 0293P	Enchufe giratorio para DLO 19
294	DMG 0294	Unión Ø 16 x 3/4"
295	DMG 0295	Unión Ø 19 x 3/4"
395	DMG 0395	Anillo D. 350
BG0364	DMG BG0364	Arandela plástico
T	DMG TC1325	Tubo caucho Ø 13 x 20 L=25 m
T	DMG TC1620	Tubo caucho Ø 16 x 23 L=20 m
T	DMG TC1920	Tubo caucho Ø 19 x 27 L=20 m
TC	DMG TC1920LS	Tubo caucho Ø 19 x 28 L=20 m
TC		Tubo de conexión