



**ESTEHYNE, S.L.**



**VALVULAS INOXIDABLE  
RACORES INOX  
TARIFA  
AÑO 2018**

[WWW.hidraulicaneumatica.es](http://WWW.hidraulicaneumatica.es)

# INDICE

## VALVULAS INOXIDABLE

**PULIDA**

PAG 1

**SIN PULIR**

PAG 1

**MINI M-H  
MINI H-H**

PAG 1

**PALOMILLA H-H  
PALOMILLA M-H**

PAG 1

**PN 40**

PAG 2

**2 PIEZAS BLOQUEO H-H  
2 PIEZAS BLOQUEO M-H**

PAG 2

**3 PIEZAS**

PAG 2

**3 VIAS EN "L"  
3 VIAS EN "T"**

PAG 3

**DE COMPUERTA**

PAG 3

**DE AGUJA 3000 LBS**

PAG 3

**DE AGUJA 6000 LBS**

PAG 3

**DE AGUJA 6000 LBS CON  
PURGA**

PAG 4

**ANTIRRETORNO**

PAG 4

**FILTROS " Y "**

PAG 4

**GRIFOS**

PAG 4

**CON ACTUADOR  
DOBLE EFECTO**

PAG 5

**CON ACTUADOR  
SIMPLE EFECTO**

PAG 5

**RACORES INOXIDABLE**

PAG 6-7-8



GEN 2001 - pag 1



GEN 2004 - pag 1



GEN 2005 - pag.1



GEN 2006 - pag.1



GEN 2009 - pag 1



GEN 2010 - pag 1



GEN 2011 - pag 2



GEN 2014 - pag 2



GEN 2013 - pag 2



GEN 2025 - pag 2



GEN 2040 - pag 3



GEN 2041 - pag 3



GEN 2220 - pag 3



GEN 2223 - pag 3



GEN 2225 - pag 3



GEN 2226 - pag 4



GEN 2416 - pag 4



GEN 2460 - pag 4



GEN 2918 - pag 4



GEN 2919 - pag 4



GEN 5025 - Pag.5



INOX

DIBFIG090 - Pag.6



INOX

DIBFIG092 - Pag.6



INOX

DIBFIG120 - Pag.6



INOX

DIBFIG130 - Pag.6



INOX

DIBFIG180 - Pag.6



INOX

DIBFIG240 - Pag.6



INOX

DIBFIG245 - Pag.7



INOX

DIBFIG270 - Pag.7



INOX

DIBFIG280 - Pag.7



INOX

DIBFIG531 - Pag.7



INOX

DIBFIG241 - Pag.7



INOX

DIBFIG290 - Pag.7



INOX

DIBFIG291 - Pag.8



INOX

DIBFIG300 - Pag.8



INOX

DIBFIG340 - Pag.8



INOX

DIBFIG341 - Pag.8



INOX

DIBFIG301 - Pag.8



INOX

DIBFIG399 - Pag.8



INOX

DIBFIG399CO - Pag.8



INOX

VAIBP2VHH - Pag.8

**PULIDA**

1. Válvula de bola monocuerpo.
2. Extremos roscados según ISO 7-1(EN 10226-1)
3. Paso reducido.
4. Construcción en Inox AISI 316 (pulido exterior).
5. Presión de trabajo máxima 63 bar.
6. Temperatura de trabajo -25 °C + 180 °C.

Código	Rosca	P.V.P.
GEN200102	1/4	17,66
GEN200103	3/8	17,70
GEN200104	1/2	21,42

**SIN PULIR**

1. Válvula de bola monocuerpo.
2. Extremos roscados según ISO 7-1 (EN 10226-1).
3. Paso reducido.
4. Construcción en Inox AISI 316 (CF8M).
5. Presión de trabajo máxima 63 bar.
6. Temperatura de trabajo -25 °C + 180 °C.

Código	Rosca	P.V.P.
GEN200402	1/4	11,22
GEN200403	3/8	11,30
GEN200404	1/2	13,36
GEN200405	3/4	16,62
GEN200406	1"	21,56

**MINI M-H**

1. Válvula de bola monocuerpo.
2. Extremos M-H según ISO 7-1 (EN 10226-1).
3. Paso reducido.
4. Construcción en Inox AISI 316 (pulido exterior).
5. Maneta de Aluminio pintado.
6. Presión de trabajo máxima 63 bar.
7. Temperatura de trabajo -25 °C + 180 °C.

Código	Rosca	P.V.P.
GEN200502	1/4	14,22
GEN200503	3/8	15,38
GEN200504	1/2	17,40
GEN200505	3/4	21,36
GEN200506	1"	31,66

**MINI H-H**

1. Válvula de bola monocuerpo.
2. Extremos M-H según ISO 7-1 (EN 10226-1).
3. Paso reducido.
4. Construcción en Inox AISI 316 (pulido exterior).
5. Maneta de Aluminio pintado.
6. Presión de trabajo máxima 63 bar.
7. Temperatura de trabajo -25 °C + 180 °C.

Código	Rosca	P.V.P.
GEN200602	1/4	13,68
GEN200603	3/8	14,78
GEN200604	1/2	16,24
GEN200605	3/4	20,56
GEN200606	1"	28,12

**PALOMILLA H-H**

1. Válvula esfera paso total 2 piezas
2. Extremos roscados según ISO 7-1 (EN 10226-1).
3. Construcción en Inox AISI 316 (CF8M).
4. Asientos PTFE + 15 % F.V.
5. Vástago inextensible.
6. Tórica en el eje de Viton.
7. Juntas del eje PTFE .
8. Mando manual palomilla.
9. Presión de trabajo máxima 63 bar.
10. Temperatura de trabajo -25 °C+180 °C.

Código	Rosca	P.V.P.
GEN200902	1/4	16,72
GEN200903	3/8	16,72
GEN200904	1/2	18,04
GEN200905	3/4	23,96
GEN200906	1"	32,12

**PALOMILLA M-H**

1. Válvula esfera paso total 2 piezas
2. Extremos roscados según ISO 7-1 (EN 10226-1).
3. Construcción en Inox AISI 316 (CF8M).
4. Asientos PTFE + 15 % F.V.
5. Vástago inextensible.
6. Tórica en el eje de Viton.
7. Juntas del eje PTFE .
8. Mando manual palomilla.
9. Presión de trabajo máxima 63 bar.
10. Temperatura de trabajo -25 °C+180 °C.

Código	Rosca	P.V.P.
GEN201002	1/4	17,04
GEN201003	3/8	17,04
GEN201004	1/2	18,54
GEN201005	3/4	24,44
GEN201006	1"	32,74



**PN 40**



1. Válvula esfera paso total 2 piezas
2. Extremos roscados según ISO 7-1 (EN 10226-1)
3. Construcción en Inox AISI 304 (CF8).
4. Asientos PTFE + 15 % F.V.
5. Vástago inexpulsable.
6. Tórica en el eje de Viton.
7. Juntas del eje PTFE .
8. Sistema de bloqueo , (NC)
9. Presión de trabajo máxima 40 bar.
10. Temperatura de trabajo -25 °C+180 °C.

Código	Rosca	P.V.P.
<b>GEN201104</b>	<b>1/2</b>	<b>11,52</b>
<b>GEN201105</b>	<b>3/4</b>	<b>15,86</b>
<b>GEN201106</b>	<b>1"</b>	<b>21,52</b>

**2 PIEZAS CON SISTEMA BLOQUEO H-H**



1. Válvula esfera paso total 2 piezas
2. Extremos roscados ISO 7-1 (EN 10226-1) H - H.
3. Construcción en Inox AISI 316 (CF8M) .
4. Asientos PTFE + 15 % F.V.
5. Vástago inexpulsable.
6. Tórica en el eje de Viton.
7. Juntas del eje PTFE .
8. Sistema de bloqueo.
9. Presión de trabajo máxima 63 bar.
10. Temperatura de trabajo -25 °C+180 °C.

Código	Rosca	P.V.P.
<b>GEN201402</b>	<b>1/4</b>	<b>16,40</b>
<b>GEN201403</b>	<b>3/8</b>	<b>16,40</b>
<b>GEN201404</b>	<b>1/2</b>	<b>17,44</b>
<b>GEN201405</b>	<b>3/4</b>	<b>23,16</b>
<b>GEN201406</b>	<b>1"</b>	<b>31,04</b>
<b>GEN201407</b>	<b>1.1/4"</b>	<b>45,98</b>
<b>GEN201408</b>	<b>1.1/2"</b>	<b>73,32</b>
<b>GEN201409</b>	<b>2"</b>	<b>104,58</b>
<b>GEN201410</b>	<b>2.1/2"</b>	<b>206,14</b>
<b>GEN201411</b>	<b>3"</b>	<b>326,06</b>

**2 PIEZAS M-H CON SISTEMA BLOQUEO**



1. Válvula esfera paso total 2 piezas
2. Extremos roscados ISO 7-1 (EN 10226-1) M - H.
3. Construcción en Inox AISI 316 (CF8M) .
4. Asientos PTFE + 15 % F.V.
5. Vástago inexpulsable.
6. Tórica en el eje de Viton.
7. Juntas del eje PTFE .
8. Sistema de bloqueo.
9. Presión de trabajo máxima 63 bar.
10. Temperatura de trabajo -25 °C+180 °C.

Código	Rosca	P.V.P.
<b>GEN201302</b>	<b>1/4</b>	<b>17,22</b>
<b>GEN201403</b>	<b>3/8</b>	<b>16,40</b>
<b>GEN201404</b>	<b>1/2</b>	<b>17,44</b>
<b>GEN201405</b>	<b>3/4</b>	<b>23,16</b>
<b>GEN201406</b>	<b>1"</b>	<b>31,04</b>

**3 PIEZAS**



1. Válvula esfera paso total 3 piezas
2. Extremos roscados s/ DIN2999.
3. Construcción en Inox. AISI 316 (CF8M).
4. Asientos PTFE + 15 % Fibra de Vidrio.
5. Tórica en el eje de Viton.
6. Juntas del eje PTFE + 15 % Grafito.
7. Sistema de bloqueo.
8. Montaje actuador directo s/ ISO 5211.
9. Eje inexpulsable.
10. Presión de trabajo máxima 63 bar.
11. Temperatura de trabajo -25 °C+180 °C.

Código	Rosca	P.V.P.
<b>GEN202502</b>	<b>1/4</b>	<b>21,36</b>
<b>GEN202503</b>	<b>3/8</b>	<b>21,36</b>
<b>GEN202504</b>	<b>1/2</b>	<b>23,66</b>
<b>GEN202505</b>	<b>3/4</b>	<b>37,04</b>
<b>GEN202506</b>	<b>1"</b>	<b>45,02</b>
<b>GEN202507</b>	<b>1.1/4"</b>	<b>70,22</b>
<b>GEN202508</b>	<b>1.1/2"</b>	<b>92,90</b>
<b>GEN202509</b>	<b>2"</b>	<b>132,30</b>
<b>GEN202510</b>	<b>2.1/2"</b>	<b>327,99</b>
<b>GEN202511</b>	<b>3"</b>	<b>462,02</b>
<b>GEN202512</b>	<b>4"</b>	<b>774,74</b>



### 3 VIAS TIPO "L"



1. Válvula esfera tres vías paso reducido.
2. Configuración de Esfera en "L".
3. Extremos roscados según ISO 7-1 (EN 10226-1).
4. Construcción en acero inox. 1.4408 (CF8M).
5. Cuatro Asientos PTFE + 15 % Fibra de Vidrio. (otros materiales consultar).
6. Juntas del eje PTFE.
7. Tórica en el eje de FKM (Viton).
8. Dispositivo Anti-estático (Esfera-eje-cuerpo).
9. Sistema de bloqueo.
10. Montaje actuador directo s/ ISO 5211.
11. Eje inexpulsable.
12. Presión de trabajo máxima 63 bar.
13. Temperatura de trabajo -25 °C + 180 °C.

Código	Rosca	P.V.P.
GEN204002	1/4	64,82
GEN204003	3/8	64,82
GEN204004	1/2	66,46
GEN204005	3/4	80,22
GEN204006	1"	110,22
GEN204007	1.1/4"	190,70
GEN204008	1.1/2"	233,68
GEN204009	2"	387,16
GEN204010	2.1/2"	707,42

### 3 VIAS TIPO "T"



1. Válvula esfera tres vías paso reducido.
2. Configuración de Esfera en "T".
3. Extremos roscados según ISO 7-1 (EN 10226-1).
4. Construcción en acero inox. 1.4408 (CF8M).
5. Cuatro Asientos PTFE + 15 % Fibra de Vidrio. (otros materiales consultar).
6. Juntas del eje PTFE.
7. Tórica en el eje de FKM (Viton).
8. Dispositivo Anti-estático (Esfera-eje-cuerpo).
9. Sistema de bloqueo.
10. Montaje actuador directo s/ ISO 5211.
11. Eje inexpulsable.
12. Presión de trabajo máxima 63 bar.
13. Temperatura de trabajo -25 °C + 180 °C.

Código	Rosca	P.V.P.
GEN204102	1/4	64,82
GEN204103	3/8	64,82
GEN204104	1/2	66,46
GEN204105	3/4	80,22
GEN204106	1"	110,22
GEN204107	1.1/4"	190,70
GEN204108	1.1/2"	233,68
GEN204109	2"	387,16
GEN204110	2.1/2"	707,42

### DE COMPUERTA



1. Válvula de compuerta.
2. Construcción en acero inox. 1.4408 (CF8M).
3. Disco compacto en 1.4408 (CF8M).
4. Vástago no ascendente.
5. Extremos roscados s/ ISO 7-1 (EN 10226-1).
6. Estopada de eje en PTFE.
7. Presión máxima de trabajo 16 bar.
8. Temperatura de trabajo: -30°C / 180 °C.

Código	Rosca	P.V.P.
GEN222004	1/2	61,98
GEN222005	3/4	95,30
GEN222006	1"	119,02
GEN222007	1.1/4"	119,02
GEN222008	1.1/2"	166,18
GEN222009	2"	199,46

### DE AGUJA 3000 LBS



1. Válvula de Aguja.
2. Construcción en acero inoxidable ASTM A182 F316.
3. Extremos roscados según ISO 7-1 (EN 10226-1).
4. Estopada de eje en PTFE + Grafito.
5. Presión máxima de trabajo 3000 Lbs.
6. Rango Presión / Temperatura:  
1/4"-1/2" = 3000 PSI / 260 °C.  
3/4"-1 1/4" = 3000 PSI / 240 °C.  
1 1/2" - 2" = 3000 PSI / 200 °C

Código	Rosca	P.V.P.
GEN222302	1/4	48,98
GEN222303	3/8	55,36
GEN222304	1/2	62,74
GEN222305	3/4	85,94
GEN222306	1"	122,68
GEN222307	1.1/4"	233,14
GEN222308	1.1/2"	304,16
GEN222309	2"	374,36

### DE AGUJA 6000 LBS



1. Válvula de Aguja.
2. Construcción en acero inoxidable ASTM A182 F316.
3. Extremos roscados s/ ISO 7-1 (EN 10226-1).
4. Presión máxima de trabajo 6000 psi a 38°C.
5. Temperatura de trabajo - 54 a 232 °C.
6. Dispositivo de seguridad del bonete para evitar desajuste.
7. Diseño del obturador con cierre posterior para proteger la estopada con válvula totalmente abierta

Código	Rosca	P.V.P.
GEN222502	1/4	60,78
GEN222503	3/8	66,86
GEN222504	1/2	69,88
GEN222505	3/4	99,64
GEN222506	1"	137,04



**DE AGUJA 6000 LBS CON PURGA**



1. Válvula de aguja con venteo.
2. Construcción en acero inoxidable ASTM A182 F316.
3. Extremos roscados s/ ISO 7-1 (EN 10226-1).
4. Presión máxima de trabajo 6000 psi a 38°C.
5. Temperatura de trabajo – 54 a 232 °C.
6. Rosca de venteo M8.
7. Dispositivo de seguridad del bonete para evitar desajuste.
8. Diseño del obturador con cierre posterior para proteger la estopada con válvula totalmente abierta

Código	Rosca	P.V.P.
GEN222602	1/4	81,26
GEN222604	1/2	85,98

**VALVULA ANTIRRETORNO**



1. Válvula de retención a disco.
2. Extremos roscados según ISO 7-1 (EN 10226-1).
3. Construcción en Acero Inox. 1.4408 (CF8M).
4. Disco en Acero Inox. 1.4408 (CF8M).
5. Resorte en Acero Inox. AISI 316.
6. Dimensiones reducidas.
7. Cierre metal – metal.
8. Presión de trabajo máxima 63 bar.
9. Temperatura de trabajo -20°C +240°C

Código	Rosca	P.V.P.
GEN241602	1/4	19,08
GEN241603	3/8	19,00
GEN241604	1/2	20,18
GEN241605	3/4	25,74
GEN241606	1"	33,66
GEN241607	1.1/4"	48,70
GEN241608	1.1/2"	66,92
GEN241609	2"	89,90
GEN241610	2.1/2"	158,02
GEN241611	3"	235,26
GEN241612	4"	383,40

**FILTRO " Y "**



1. Filtro " Y ".
2. Extremos roscados según ISO 7-1 (EN 10226-1).
3. Construcción en Acero Inox 1.4408 (CF8M).
4. Presión de trabajo máxima 40 bar.
5. Temperatura de trabajo -30 °C + 240 °C.

Código	Rosca	P.V.P.
GEN246002	1/4	21,74
GEN246003	3/8	14,06
GEN246004	1/2	14,06
GEN246005	3/4	22,18
GEN246006	1"	32,82
GEN246007	1.1/4"	46,92
GEN246008	1.1/2"	62,60
GEN246009	2"	86,76

**GRIFO CILINDRICA BARRIL**



1. Válvula esfera con paso reducido.
2. Construcción en acero inox 1.4408 (AISI 316).
3. Entrada rosca gas (BSP) macho s/ ISO 228/1.
4. Accionamiento mediante palomilla de acero inox
5. Pulido exterior.
6. Presión máxima de trabajo 16 bar.
7. Temperatura de trabajo desde 0°C hasta 100°C.
8. Asientos en PTFE.

Código	Rosca	P.V.P.
GEN291803	3/8	23,78
GEN291804	1/2	23,78
GEN291805	3/4	34,66

**GRIFO CONICA BODEGA**



1. Válvula esfera con paso reducido.
2. Construcción en acero inoxidable 1.4408 AISI 316
3. Conexión rosca cónica para madera.
4. Accionamiento mediante palomilla de acero inox.
5. Pulido exterior.
6. Presión máxima de trabajo 16 bar.
7. Temperatura de trabajo desde 0°C hasta 100°C.
8. Asientos en PTFE.

Código	Rosca	P.V.P.
GEN291904	1/2	24,98
GEN246005	3/4	22,18

**CON ACTUADOR DOBLE EFECTO****ACTUADOR DOBLE EFECTO GNP + VALVULA GEN 2025**

1. Válvula esfera paso total 3 piezas
2. Extremos roscados s/ DIN2999.
3. Construcción en Inox. AISI 316 (CF8M).
4. Asientos PTFE + 15 % Fibra de Vidrio.
5. Tórica en el eje de Viton.
6. Juntas del eje PTFE + 15 % Grafito.
7. Sistema de bloqueo.
8. Montaje actuador directo s/ ISO 5211.
9. Eje inexpulsable.
10. Presión de trabajo máxima 63 bar.
11. Temperatura de trabajo -25 °C+180 °C.

Código	Rosca	P.V.P.
GEN502502120	1/4	131,76
GEN502503120	3/8	131,76
GEN502504122	1/2	134,06
GEN502505122	3/4	138,80
GEN502506122	1"	146,76
GEN502507128	1.1/4"	210,30
GEN502508128	1.1/2"	233,00
GEN502509128	2"	271,50
GEN502510142	2.1/2"	512,10
GEN502511142	3"	646,12
GEN502512150	4"	1077,20

**CON ACTUADOR SIMPLE EFECTO****ACTUADOR SIMPLE EFECTO GNP + VALVULA GEN 2025**

1. Válvula esfera paso total 3 piezas
2. Extremos roscados s/ DIN2999.
3. Construcción en Inox. AISI 316 (CF8M).
4. Asientos PTFE + 15 % Fibra de Vidrio.
5. Tórica en el eje de Viton.
6. Juntas del eje PTFE + 15 % Grafito.
7. Sistema de bloqueo.
8. Montaje actuador directo s/ ISO 5211.
9. Eje inexpulsable.
10. Presión de trabajo máxima 63 bar.
11. Temperatura de trabajo -25 °C+180 °C.

Código	Rosca	P.V.P.
GEN502502124	1/4	149,48
GEN502503124	3/8	149,48
GEN502504126	1/2	187,62
GEN502505132	3/4	201,08
GEN502506136	1"	218,92
GEN502507140	1.1/4"	282,38
GEN502508144	1.1/2"	334,92
GEN502509148	2"	402,74
GEN502510152	2.1/2"	666,36
GEN502511160	3"	910,76
GEN502512164	4"	1357,82





## RACORES INOXIDABLE - Rosca gas , Baja Presion ( 150 Lbs )

### CODO 90 H-H F.90 INOX.



Código	Rosca	P.V.P.
DIBFIG09002	1/8	1,34
DIBFIG09004	1/4	1,63
DIBFIG09006	3/8	2,11
DIBFIG09008	1/2	2,79
DIBFIG09012	3/4	4,11
DIBFIG09016	1"	6,09
DIBFIG09020	1.1/4"	9,43
DIBFIG09024	1.1/2"	11,91
DIBFIG09032	2"	18,31
DIBFIG09040	2.1/2"	30,20
DIBFIG09048	3"	42,98
DIBFIG09060	4"	77,45

### CRUZ F.180 INOX.



Código	Rosca	P.V.P.
DIBFIG18002	1/8	3,29
DIBFIG18004	1/4	3,40
DIBFIG18006	3/8	3,79
DIBFIG18008	1/2	5,83
DIBFIG18012	3/4	8,17
DIBFIG18016	1"	12,09
DIBFIG18020	1.1/4"	23,28
DIBFIG18024	1.1/2"	27,23
DIBFIG18032	2"	28,23
DIBFIG18040	2.1/2"	54,00
DIBFIG18048	3"	73,48
DIBFIG18060	4"	139,04

### CODO 90 M-H F.92 INOX.



Código	Rosca	P.V.P.
DIBFIG09202	1/8	2,27
DIBFIG09204	1/4	2,43
DIBFIG09206	3/8	2,69
DIBFIG09208	1/2	3,17
DIBFIG09212	3/4	4,59
DIBFIG09216	1"	6,77
DIBFIG09220	1.1/4"	9,34
DIBFIG09224	1.1/2"	12,34
DIBFIG09232	2"	18,71
DIBFIG09240	2.1/2"	29,70
DIBFIG09248	3"	48,96
DIBFIG09260	4"	93,55

### MANGUITO RED. H-H F.240 INOX.



Código	Rosca	P.V.P.
DIBFIG2400402	1/4 1/8	1,73
DIBFIG2400602	3/8 1/8	2,53
DIBFIG2400604	3/8 1/4	2,28
DIBFIG2400802	1/2 1/8	2,60
DIBFIG2400804	1/2 1/4	3,03
DIBFIG2400806	1/2 3/8	4,19
DIBFIG2401204	3/4 1/4	3,31
DIBFIG2401206	3/4 3/8	3,86
DIBFIG2401208	3/4 1/2	4,18
DIBFIG2401604	1" 1/4	8,94
DIBFIG2401606	1" 3/8	5,63
DIBFIG2401608	1" 1/2	5,66
DIBFIG2401612	1" 3/4	6,22
DIBFIG2402008	1.1/4" 1/2	7,60
DIBFIG2402012	1.1/4" 3/4	7,60
DIBFIG2402016	1.1/4" 1"	8,91
DIBFIG2402404	1.1/2" 1/4	10,28
DIBFIG2402406	1.1/2" 3/8	9,42
DIBFIG2402408	1.1/2" 1/2	9,40
DIBFIG2402412	1.1/2" 3/4	9,40
DIBFIG2402416	1.1/2" 1"	9,40
DIBFIG2402420	1.1/2" 1.1/4"	12,03
DIBFIG2403216	2" 1"	13,54
DIBFIG2403220	2" 1.1/4"	13,54
DIBFIG2403224	2" 1.1/2"	16,52
DIBFIG2404016	2.1/2" 1"	20,16
DIBFIG2404020	2.1/2" 1.1/4"	20,16
DIBFIG2404024	2.1/2" 1.1/2"	20,16
DIBFIG2404032	2.1/2" 2"	20,16
DIBFIG2404840	3" 2.1/2"	29,32
DIBFIG2406032	4" 2"	41,52

### CODO 45 H-H F.120 INOX.



Código	Rosca	P.V.P.
DIBFIG12002	1/8	2,67
DIBFIG12004	1/4	3,03
DIBFIG12006	3/8	3,61
DIBFIG12008	1/2	4,43
DIBFIG12012	3/4	6,53
DIBFIG12016	1"	8,81
DIBFIG12020	1.1/4"	13,81
DIBFIG12024	1.1/2"	16,91
DIBFIG12032	2"	21,65
DIBFIG12040	2.1/2"	31,79
DIBFIG12048	3"	45,58
DIBFIG12060	4"	74,75

### TE H-H-H F.130 INOX.



Código	Rosca	P.V.P.
DIBFIG13002	1/8	1,74
DIBFIG13004	1/4	2,60
DIBFIG13006	3/8	2,83
DIBFIG13008	1/2	3,74
DIBFIG13012	3/4	5,71
DIBFIG13016	1"	7,85
DIBFIG13020	1.1/4"	11,48
DIBFIG13024	1.1/2"	15,68
DIBFIG13032	2"	23,88
DIBFIG13040	2.1/2"	40,84
DIBFIG13048	3"	61,06
DIBFIG13060	4"	96,18



**ADAPTADOR M-M F.245 INOX**



Código	Rosca	P.V.P.
DIBFIG2450402	1/4 1/8	1,46
DIBFIG2450602	3/8 1/8	2,57
DIBFIG2450604	3/8 1/4	1,84
DIBFIG2450802	1/2 1/8	3,00
DIBFIG2450804	1/2 1/4	2,63
DIBFIG2450806	1/2 3/8	2,34
DIBFIG2451204	3/4 1/4	3,63
DIBFIG2451206	3/4 3/8	3,18
DIBFIG2451208	3/4 1/2	3,69
DIBFIG2451604	1" 1/4	4,51
DIBFIG2451606	1" 3/8	5,24
DIBFIG2451608	1" 1/2	5,30
DIBFIG2451612	1" 3/4	4,79
DIBFIG2452008	1.1/4" 1/2	8,14
DIBFIG2452012	1.1/4" 3/4	6,19
DIBFIG2452016	1.1/4" 1"	7,65
DIBFIG2452406	1.1/2" 3/8	9,20
DIBFIG2452408	1.1/2" 1/2	10,74
DIBFIG2452412	1.1/2" 3/4	12,87
DIBFIG2452416	1.1/2" 1"	8,88
DIBFIG2452420	1.1/2" 1.1/4"	8,88
DIBFIG2453208	2" 1/2	12,40
DIBFIG2453212	2" 3/4	12,40
DIBFIG2453216	2" 1"	19,51
DIBFIG2453220	2" 1.1/4"	12,05
DIBFIG2453224	2" 1.1/2"	13,73
DIBFIG2454032	2.1/2" 2"	23,71
DIBFIG2454832	3" 2"	23,71
DIBFIG2454840	3" 2.1/2"	27,44

**REDUCCION M. H. F.241 INOX**



Código	Rosca	P.V.P.
DIBFIG2410402	1/4 1/8	1,37
DIBFIG2410602	3/8 1/8	2,33
DIBFIG2410604	3/8 1/4	1,43
DIBFIG2410802	1/2 1/8	2,33
DIBFIG2410804	1/2 1/4	2,09
DIBFIG2410806	1/2 3/8	1,88
DIBFIG2411204	3/4 1/4	3,56
DIBFIG2411206	3/4 3/8	3,56
DIBFIG2411208	3/4 1/2	2,71
DIBFIG2411604	1" 1/4	4,48
DIBFIG2411606	1" 3/8	4,48
DIBFIG2411608	1" 1/2	5,57
DIBFIG2411612	1" 3/4	4,11
DIBFIG2412008	1.1/4" 1/2	6,74
DIBFIG2412012	1.1/4" 3/4	6,74
DIBFIG2412016	1.1/4" 1"	6,14
DIBFIG2412406	1.1/2" 3/8	13,35
DIBFIG2412408	1.1/2" 1/2	9,69
DIBFIG2412412	1.1/2" 3/4	9,69
DIBFIG2412416	1.1/2" 1"	9,69
DIBFIG2412420	1.1/2" 1.1/4"	6,57
DIBFIG2413208	2" 1/2	16,10
DIBFIG2413212	2" 3/4	14,57
DIBFIG2413216	2" 1"	14,72
DIBFIG2413220	2" 1.1/4"	13,25
DIBFIG2413224	2" 1.1/2"	11,68
DIBFIG2414016	2.1/2" 1"	28,72
DIBFIG2414024	2.1/2" 1.1/2"	25,92
DIBFIG2414032	2.1/2" 2"	21,51
DIBFIG2414824	3" 1.1/2"	48,70
DIBFIG2414832	3" 2"	38,03
DIBFIG2414840	3" 2.1/2"	22,74
DIBFIG2416432	4" 2"	49,75
DIBFIG2416440	4" 2.1/2"	47,00
DIBFIG2416448	4" 3"	38,22

**MANGUITO H-H F.270 INOX.**



Código	Rosca	P.V.P.
DIBFIG27004	1/4	2,11
DIBFIG27006	3/8	2,17
DIBFIG27008	1/2	3,31
DIBFIG27012	3/4	4,06
DIBFIG27016	1"	6,48
DIBFIG27020	1.1/4"	8,59
DIBFIG27024	1.1/2"	10,25
DIBFIG27032	2"	14,34
DIBFIG27040	2.1/2"	24,08
DIBFIG27048	3"	25,08
DIBFIG27060	4"	42,20

**TAPON M.HEX. F.290 INOX**



Código	Rosca	P.V.P.
DIBFIG29002	1/8	1,14
DIBFIG29004	1/4	1,23
DIBFIG29006	3/8	1,43
DIBFIG29008	1/2	1,94
DIBFIG29012	3/4	2,91
DIBFIG29016	1"	3,91
DIBFIG29020	1.1/4"	5,54
DIBFIG29024	1.1/2"	7,17
DIBFIG29032	2"	11,34
DIBFIG29040	2.1/2"	21,77
DIBFIG29048	3"	22,20
DIBFIG29060	4"	36,41

**ADAPTADOR M-M F.280 INOX**



Código	Rosca	P.V.P.
DIBFIG28004	1/4	1,40
DIBFIG28006	3/8	1,74
DIBFIG28008	1/2	2,69
DIBFIG28012	3/4	3,77
DIBFIG28016	1"	5,54
DIBFIG28020	1.1/4"	6,89
DIBFIG28024	1.1/2"	9,51
DIBFIG28032	2"	16,26
DIBFIG28040	2.1/2"	27,37
DIBFIG28048	3"	28,37
DIBFIG28060	4"	41,18

**TUBO ROSCADO F.531 INOX**



Código	Rosca	long.	Tarifa
DIBFIG53104	1/4	18mm	2,49
DIBFIG53106	3/8	22mm	2,76
DIBFIG53108	1/2	25mm	3,10
DIBFIG53112	3/4	30mm	3,64
DIBFIG53116	1"	35mm	4,99
DIBFIG53120	1.1/4"	38mm	6,94
DIBFIG53124	1.1/2"	38mm	8,02
DIBFIG53132	2"	45mm	10,92



**TAPON H.HEX F.301 INOX**



Código	Rosca	P.V.P.
DIBFIG30102	1/8	2,02
DIBFIG30104	1/4	2,02
DIBFIG30106	3/8	2,08
DIBFIG30108	1/2	3,29
DIBFIG30112	3/4	4,77
DIBFIG30116	1"	5,92
DIBFIG30120	1.1/4"	9,75
DIBFIG30124	1.1/2"	10,49
DIBFIG30132	2"	13,24
DIBFIG30140	2.1/2"	22,91
DIBFIG30148	3"	32,27
DIBFIG30160	4"	56,19

**TAPON M.CUADRADO F.291 INOX**



Código	Rosca	P.V.P.
DIBFIG29102	1/8	1,73
DIBFIG29104	1/4	1,68
DIBFIG29106	3/8	1,95
DIBFIG29108	1/2	2,24
DIBFIG29112	3/4	3,30
DIBFIG29116	1"	4,45
DIBFIG29120	1.1/4"	6,79
DIBFIG29124	1.1/2"	8,45
DIBFIG29132	2"	13,58
DIBFIG29140	2.1/2"	18,71
DIBFIG29148	3"	28,75
DIBFIG29160	4"	46,08

**TUERCA UNION H-H FIG.340 INOX 1/8**



Código	Rosca	P.V.P.
DIBFIG34002	1/8	4,06
DIBFIG34004	1/4	5,80
DIBFIG34006	3/8	6,48
DIBFIG34008	1/2	7,57
DIBFIG34012	3/4	9,82
DIBFIG34016	1"	14,09
DIBFIG34020	1.1/4"	19,88
DIBFIG34024	1.1/2"	23,20
DIBFIG34032	2"	24,38
DIBFIG34040	2.1/2"	42,75
DIBFIG34048	3"	43,75
DIBFIG34060	4"	58,92

**TAPON H.HEX F.300 INOX**



Código	Rosca	P.V.P.
DIBFIG30002	1/8	1,43
DIBFIG30004	1/4	1,54
DIBFIG30006	3/8	1,54
DIBFIG30008	1/2	2,42
DIBFIG30012	3/4	3,11
DIBFIG30016	1"	4,25
DIBFIG30020	1.1/4"	6,28
DIBFIG30024	1.1/2"	7,91
DIBFIG30032	2"	11,22
DIBFIG30040	2.1/2"	17,68
DIBFIG30048	3"	25,82
DIBFIG30060	4"	39,27

**TUERCA UNION M-H F.341 INOX**



Código	Rosca	P.V.P.
DIBFIG34104	1/4	7,66
DIBFIG34106	3/8	8,26
DIBFIG34108	1/2	8,11
DIBFIG34112	3/4	11,51
DIBFIG34116	1"	14,88
DIBFIG34120	1.1/4"	21,85
DIBFIG34124	1.1/2"	25,94
DIBFIG34132	2"	27,54
DIBFIG34140	2.1/2"	49,36
DIBFIG34148	3"	69,83
DIBFIG34160	4"	171,00

**ESPIGA MACHO GAS**



Código	Manguera Diam.int	Rosca	Tarifa
DIBFIG3990804	8	1/4	2,49
DIBFIG3991006	10	3/8	3,10
DIBFIG3991408	14	1/2	3,71
DIBFIG3991812	18	3/4	6,40
DIBFIG3992516	25	1"	6,31
DIBFIG3993020	30	1.1/4"	9,75
DIBFIG3993824	38	1.1/2"	12,25
DIBFIG3995032	50	2"	17,36

**VALVULA PASO TOTAL 64 BAR**



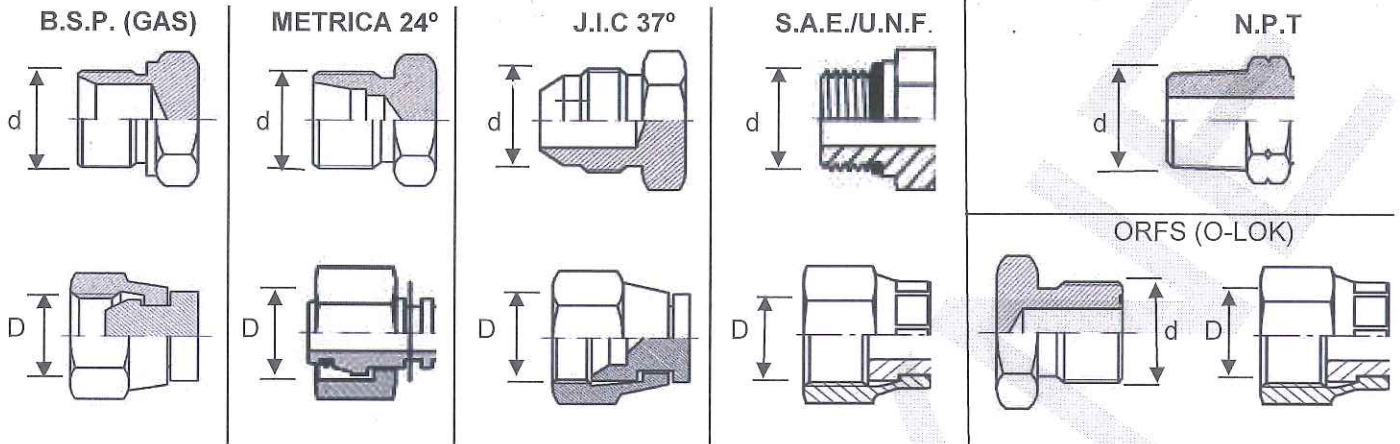
1. Válvula esfera paso total 2 piezas
2. Construcción en Inox AISI 316 (CF8M) .
3. Asientos PTFE
4. Presión de trabajo máxima 64 bar.
5. Temperatura de trabajo -10 °C+150 °C.

Código	Rosca	P.V.P.
VAIBP2VHH0013	1/4	14,93
VAIBP2VHH0017	3/8	15,26
VAIBP2VHH0021	1/2	17,46
VAIBP2VHH0027	3/4	23,16
VAIBP2VHH0034	1"	25,97
VAIBP2VHH0042	1.1/4"	32,72
VAIBP2VHH0049	1.1/2"	44,34
VAIBP2VHH0059	2"	67,36
VAIBP2VHH0069	2.1/2"	133,60
VAIBP2VHH0079	3"	219,34

**ESPIGA MACHO GAS CONICA 140 BAR**



Código	Manguera Diam.int	Rosca	Tarifa
DIBFIG3990502CO	5	1/8	6,63
DIBFIG3990602CO	6	1/8	6,63
DIBFIG3990604CO	6	1/4	8,07
DIBFIG3990704CO	7	1/4	8,07
DIBFIG3990804CO	8	1/4	8,07
DIBFIG3990806CO	8	3/8	10,48
DIBFIG3990808CO	8	1/2	15,68
DIBFIG3991004CO	10	1/4	8,07
DIBFIG3991006CO	10	3/8	10,48
DIBFIG3991008CO	10	1/2	15,68
DIBFIG3991206CO	12	3/8	10,31
DIBFIG3991208CO	12	1/2	15,68
DIBFIG3991408CO	14	1/2	15,68
DIBFIG3991608CO	16	1/2	15,68
DIBFIG3991612CO	16	3/4	22,49
DIBFIG3991808CO	18	1/2	15,68
DIBFIG3991812CO	18	3/4	22,49



mm.	MACHO d	HEMBRA D
6,9		METRICA 8x1
8	METRICA 8x1	
8,4		JIC/SAE 3/8"-24
8,5		BSP 1/8"
8,9		METRICA 10x1
9,4	JIC/SAE 3/8"-24	
9,7	BSP 1/8"	
9,8		JIC/SAE 7/16"-20
10	METRICA 10x1	
10,2	NPT 1/8" -27	
10,3		METRICA 12x1,5
11	JIC/SAE 7/16-20	
11,4		BSP 1/4"
11,4		JIC/SAE 1/2"-20
12	METRICA 12x1,5	
12,3		METRICA 14x1,5
12,6	JIC/SAE 1/2"-20	
12,8		JIC/SAE 9/16"-18
13,1	BSP 1/4"	
13,7	NPT 1/4"-18	
14	METRICA 14x1,5	
14,2	JIC/SAE 9/16"-18	
14,3		METRICA 16X1,5
14,9		BSP 3/8"
15,8		JIC/SAE 11/16"-16
16	METRICA 16x1,5	
16,3		METRICA 18x1,5
16,6	BSP 3/8"	
17,2	NPT 3/8"-18	
17,4	JIC/SAE 11/16"-16	JIC/SAE 3/4"-16
18	METRICA 18x1,5	
18,3		METRICA 20x1,5
18,6		BSP 1/2"
19	JIC/SAE 3/4"16	JIC/SAE 13/16"-16
20	METRICA 20x1,5	
20,3		METRICA 22x1,5

mm.	MACHO d	HEMBRA D
20,4		JIC/SAE 7/8-16
20,5	JIC/SAE 13/16"-16	BSP 5/8"
20,9	BSP 1/2"	
21,3	NPT 1/2"-14	
22	METRICA 22x1,5	
22,1	JIC/SAE 7/8"-14	
22,3		METRICA 24x1,5
22,9	BSP 5/8"	
23,5		JIC/SAE 1"-14
24	METRICA 24x1,5	
24,1		BSP 3/4"
24,3		METRICA 26x1,5
24,8		JIC/SAE 1"1/16-12
25,3	JIC/SAE 1"-14	METRICA 27x1,5
26	METRICA 26x1,5	
26,4	BSP 3/4"	
26,6	NPT 3/4"-14	
26,9	JIC/SAE 1"1/16-12	
27	METRICA 27x1,5	
27,8		METRICA 30x2
28,1		JIC/SAE 1"3/16-12
28,3		METRICA 30x1,5
30	METRICA 30x1,5	
30	METRICA 30x2	
30,1	JIC/SAE 1"3/16-12	
30,2		BSP 1"
30,3		METRICA 32x1,5
31,2		JIC/SAE 1"5/16-12
31,3		METRICA 33x1,5
32	METRICA 32x1,5	
33	METRICA 33x1,5	
33,2	JIC/SAE 1"5/16-12	
33,2	BSP 1"	
33,4	NPT 1"-11,5	
33,8		METRICA 36s2
34,3		METRICA 36x1,5

mm.	MACHO d	HEMBRA D
34,4		JIC/SAE 1"7/16-12
36	METRICA 36x1,5	
36	METRICA 36x2	
36,3	JIC/SAE 1"7/16-12	METRICA 38x1,5
38	METRICA 38x1,5	
38,9		BSP 1"1/4
39,2		JIC/SAE 1"5/8-12
39,8		METRICA 42x2
40,7		JIC/SAE 1"11/16-12
41,2	JIC/SAE 1"5/8-12	
41,9	BSP 1"1/4	
42	METRICA 42x2	
42,1	NPT 1"1/4-11.5	
42,8	JIC/SAE 1"11/16-12	METRICA 45x2
43,3		METRICA 45x1,5
44,8		BSP 1"1/2
45	METRICA 45x1,5	
45	METRICA 45x2	
45,5		JIC/SAE 1"7/8-12
47,5	JIC/SAE 1"7/8-12	
47,8	BSP 1"1/2	
48,2	NPT 1"1/2-11.5	
48,7		JIC/SAE 2"-12
49,8		METRICA 52x2
50,3		METRICA 52x1,5
50,7	JIC/SAE 2"-12	
52	METRICA 52x1,5	
52	METRICA 52x2	
56,6		BSP 2"
59,6	BSP 2"	
60,3	NPT 2"-11.5	
61,4		JIC/SAE 2"1/2-12
62,8		METRICA 65x2
63,4	JIC/SAE 2"1/2-12	
65	METRICA 65x2	