



Innesti rapidi serie normale a valvola/sfera

Quick release coupling valve/ball type

Steck-kupplung Standardausführung Ventil-Kugeltyp

Coupleurs hydrauliques standard à clapet/à bille

APPLICAZIONI

Sono gli innesti più comunemente utilizzati nel mercato agricolo e industriale in quanto primo standard mondiale antecedente le norme ISO 7241. Il loro impiego, pur essendo innesti di diverso tipo, è assimilabile per caratteristiche a quello della serie PAV.

APPLICATION

These are the best known couplings on the market and the most used, both in agriculture and in industry. As the first world standard it anticipated the requirements of the ISO 7241 Norm. PDV and PDS couplings are used for the same applications as PAV series.

ANWENDUNGEN

Es handelt sich um die bekannteste Kupplungen, die ihren Einsatzbereich insbesondere in der Landwirtschaft und Industrie finden. Sie wurden vor der ISO-Norm 7241 gefertigt. PDV/PDS Kupplungen eignen sich für fast alle Anwendungen wo auch die PAV Serie eingesetzt werden kann.

UTILISATION

Ces coupleurs, les plus connus sur le marché, sont utilisés dans le secteur industriel et agricole. Ils ont été produits avant les normes ISO 7241. Leur emploi est comparable à celui de la série PAV.

CARATTERISTICHE

Realizzati in acciaio, questi innesti sono prodotti nelle versioni con occlusione a sfera (PDS) o a valvola (PDV) che sono tra esse intercambiabili. Sono disponibili a stock con filettature G (BSP) o NPT ma, su richiesta, sono prodotti anche con altri standard. Nella DN13 (1/2) le serie PDV/PDS e la serie PAV sono intercambiabili.

CHARACTERISTICS

Manufactured in steel and in two versions: with shut-off ball (PDS) and with shut-off valve (PDV). Both interchangeable each other. PDS and PDV series are available with G (BSP) and NPT threads. Other threads on request. In dimension DN 13 (1/2) PDV/PDS series are interchangeable with PAV series.

EIGENSCHAFTEN

PDS- und PDV-Kupplungen werden aus Stahl in zwei Ausführungen produziert: mit Kugeln (PDS) und mit Ventil (PDV). Sie sind miteinander austauschbar. Diese beiden Kupplungstypen sind mit G (BSP) und mit NPT Gewinde auf Lager vorhanden. Auf Wunsch werden sie auch mit anderen Gewinden geliefert. Die PDS- und PDV-Kupplungen in Abmessung DN 13 (1/2) sind mit der PAV-Serie austauschbar.

CARACTERISTIQUES

Réalisés en acier ces coupleurs sont produits en deux versions: à bille (PDS) et à clapet (PDV). Ces deux types sont interchangeable entre eux. Ils sont disponibles avec taraudage G (BSP) et NPT, autres taraudages sur demande. Les coupleurs PDV/PDS en dimension DN 13 (1/2) sont interchangeable avec la série PAV.

VALVOLA

Materiali: acciaio zincato e passivato giallo con parti sollecitate carbonitrate o temprate ad induzione.

Guarnizioni: in gomma nitrilica NBR. Disponibili su richiesta EPDM, FPM (Viton™) e CR (Neoprene).

Temperatura di esercizio: con guarnizioni standard - 25°C + 125°C.

Antiestrusore: in Teflon puro.

POPPET

Materials: zinc plated and yellow bichromated steel with all high stressed components carbonitrided or hardened by induction.

Seals: standard in nitrile NBR. On request EPDM, FPM (Viton™) and CR (Neoprene) seals.

Working temperature: with NBR standard seals - 25°C + 125°C.

Back-up ring: in pure Teflon.

VENTIL

Werkstoff: verzinkter und gelb chromatierter Stahl mit allen verschleissbeanspruchten Komponenten carbonitriert oder induktivgehärtet.

Dichtungen: aus Nitril NBR lieferbar. Andere Dichtungen in EPDM, FPM (Viton™) und CR (Neopren) auf Anfrage ebenfalls lieferbar.

Betriebstemperatur: mit NBR Standard-Dichtung - 25°C + 125°C.

Stützring: aus rein Teflon.

CLAPET

Matériel: acier zingué et bichromaté jaune avec les composants soumis à sollicitation trempés à induction.

Joints: nitrile NBR en standard. Joints en EPDM, FPM (Viton™) et en CR (Neoprene) sur demande.

Température de service: avec joints NBR standard - 25°C + 125°C.

Bague anti extrusion: en Teflon pur.

PDV1

SFERA

Materiali: acciaio zincato e passivato giallo con parti sollecitate carbonitrate o temprate ad induzione. Sfere occlusione UNI 100CR6 grado di precisione 'A'.

Guarnizioni: in gomma nitrilica NBR. Disponibili su richiesta EPDM, FPM (Viton™) e CR (Neoprene).

Temperatura di esercizio: con guarnizioni standard - 25°C + 125°C.

Antiestrusore: in Teflon puro.

BALL

Materials: zinc plated and yellow bichromated steel with all high stressed components carbonitrided or hardened by induction. Shut-off balls UNI 100CR6 precision's degree 'A'.

Seals: standard in nitrile NBR. On request EPDM, FPM (Viton™) and CR (Neoprene) seals.

Working temperature: with NBR standard seals - 25°C + 125°C.

Back-up ring: in pure Teflon.

KUGEL

Werkstoff: verzinkter und gelb chromatierter Stahl mit allen verschleissbeanspruchten Komponenten carbonitriert oder induktivgehärtet. Ventilkugeln UNI 100CR6 Gütegrad 'A'.

Dichtungen: aus Nitril NBR lieferbar. Andere Dichtungen in EPDM, FPM (Viton™) und CR (Neopren) auf Anfrage ebenfalls lieferbar.

Betriebstemperatur: mit NBR Standard-Dichtung - 25°C + 125°C.

Stützring: aus rein Teflon.

BILLE

Matériel: acier zingué et bichromaté jaune avec les composants soumis à sollicitation carbonitrurés ou trempés à induction. Opturation par billes UNI 100CR6 degré de précision 'A'.

Joints: nitrile NBR en standard. Joints en EPDM, FPM (Viton™) et en CR (Neoprene) sur demande.

Température de service: avec joints standard - 25°C + 125°C.

Bague anti extrusion: en Teflon pur.

PDS1

VALVOLA

Materiali: acciaio zincato e passivato giallo con parti sollecitate carbonitrate o temprate ad induzione.

Guarnizioni: in gomma nitrilica NBR. Disponibili su richiesta EPDM, FPM (Viton™) e CR (Neoprene).

Temperatura di esercizio: con guarnizioni standard - 25°C + 125°C.

Antiestrusore: in Teflon puro.

POPPET

Materials: zinc plated and yellow bichromated steel with all high stressed components carbonitrided or hardened by induction.

Seals: standard in nitrile NBR. On request EPDM, FPM (Viton™) and CR (Neoprene) seals.

Working temperature: with NBR standard seals - 25°C + 125°C.

Back-up ring: in pure Teflon.

VENTIL

Werkstoff: verzinkter und gelb chromatierter Stahl mit allen verschleissbeanspruchten Komponenten carbonitriert oder induktivgehärtet.

Dichtungen: aus Nitril NBR lieferbar. Andere Dichtungen in EPDM, FPM (Viton™) und CR (Neopren) auf Anfrage ebenfalls lieferbar.

Betriebstemperatur: mit NBR Standard-Dichtung - 25°C + 125°C.

Stützring: aus rein Teflon.

CLAPET

Matériel: acier zingué et bichromaté jaune avec les composants soumis à sollicitation trempés à induction.

Joints: nitrile NBR en standard. Joints en EPDM, FPM (Viton™) et en CR (Neoprene) sur demande.

Température de service: avec joints NBR standard - 25°C + 125°C.

Bague anti extrusion: en Teflon pur.

PGV1/PGR1

SFERA

Materiali: acciaio zincato e passivato giallo con parti sollecitate carbonitrate o temprate ad induzione. Sfere occlusione UNI 100CR6 grado di precisione 'A'.

Guarnizioni: in gomma nitrilica NBR. Disponibili su richiesta EPDM, FPM (Viton™) e CR (Neoprene).

Temperatura di esercizio: con guarnizioni standard - 25°C + 125°C.

Antiestrusore: in Teflon puro.

BALL

Materials: zinc plated and yellow bichromated steel with all high stressed components carbonitrided or hardened by induction. Shut-off balls UNI 100CR6 precision's degree 'A'.

Seals: standard in nitrile NBR. On request EPDM, FPM (Viton™) and CR (Neoprene) seals.

Working temperature: with NBR standard seals - 25°C + 125°C.

Back-up ring: in pure Teflon.

KUGEL

Werkstoff: verzinkter und gelb chromatierter Stahl mit allen verschleissbeanspruchten Komponenten carbonitriert oder induktivgehärtet. Ventilkugeln UNI 100CR6 Gütegrad 'A'.

Dichtungen: aus Nitril NBR lieferbar. Andere Dichtungen in EPDM, FPM (Viton™) und CR (Neopren) auf Anfrage ebenfalls lieferbar.

Betriebstemperatur: mit NBR Standard-Dichtung - 25°C + 125°C.

Stützring: aus rein Teflon.

BILLE

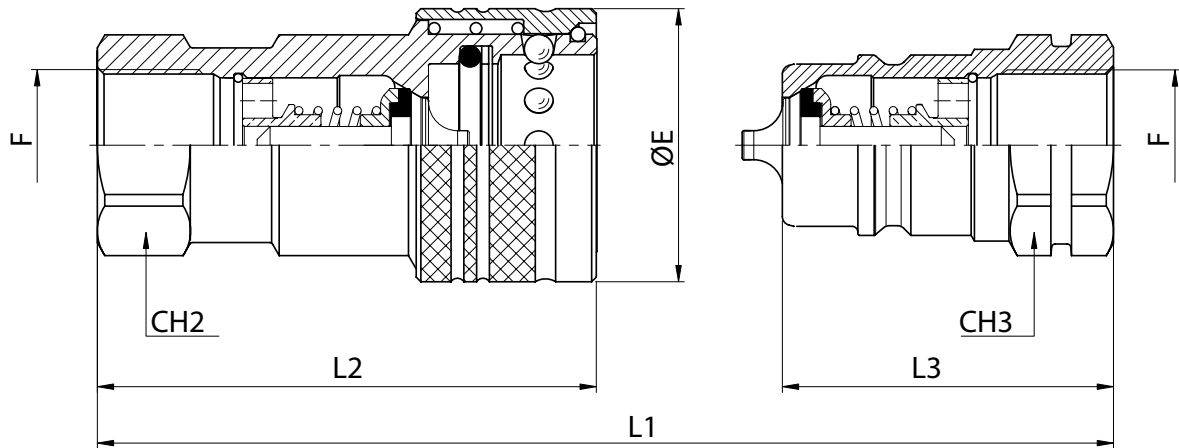
Matériel: acier zingué et bichromaté jaune avec les composants soumis à sollicitation carbonitrurés ou trempés à induction. Opturation par billes UNI 100CR6 degré de précision 'A'.

Joints: nitrile NBR en standard. Joints en EPDM, FPM (Viton™) et en CR (Neoprene) sur demande.

Température de service: avec joints standard - 25°C + 125°C.

Bague anti extrusion: en Teflon pur.

PSS1



DNP	BG	USA	ISO	CH2	CH3	ØE	L1	L2	L3	F	COD. (F)	COD. (M)
06	1	04	6.3	19	19	27	76	55.5	38	G 1/4	PDV1.0606.002	PDV1.0606.003
										1/4 NPT	PDV1.0606.012	PDV1.0606.013
10	2	06	10	24	24	34	85	63	42.5	G 3/8	PDV1.1010.002	PDV1.1010.003
										3/8 NPT	PDV1.1010.012	PDV1.1010.013
13	3	08	12.5	27	27	38	96	70	48	G 1/2	PAV1.1313.002	PAV1.1313.003
										1/2 NPT	PAV1.1313.012	PAV1.1313.013
20	4	12	20	34	34	47	114	86	57	G 3/4	PDV1.2019.002	PDV1.2019.003
										3/4 NPT	PDV1.2019.012	PDV1.2019.013
25	5	16	25	41	41	52	131	99	65.5	G 1	PDV1.2525.002	PDV1.2525.003
										1 NPT	PDV1.2525.012	PDV1.2525.013
30	6	20	31.5	50	50	70	150	117	75	G 1 1/4	PDV1.3031.002	PDV1.3031.003
										1 1/4 NPT	PDV1.3031.012	PDV1.3031.013
39	7	24	40	60	60	84	167	128	83.5	G 1 1/2	PDV1.3939.002	PDV1.3939.003
										1 1/2 NPT	PDV1.3939.012	PDV1.3939.013
50	8	32	50	70	70	115	177	139	89	G 2	PDV1.5051.002	PDV1.5051.003
										2 NPT	PDV1.5051.012	PDV1.5051.013

CARATTERISTICHE TECNICHE

Materiali: acciaio zincato e passivato giallo con parti sollecitate carbonitrate o temprate ad induzione. **Guarnizioni:** in gomma nitrilica NBR. Disponibili su richiesta EPDM, FPM (Viton™) e CR (Neoprene). **Temperatura di esercizio:** con guarnizioni standard - 25°C + 125°C. **Antiextrusore:** in Teflon puro.

TECHNICAL INFORMATION

Materials: zinc plated and yellow bichromated steel with all high stressed components carbonitrided or hardened by induction. **Seals:** standard in nitrile NBR. On request EPDM, FPM (Viton™) and CR (Neoprene) seals. **Working temperature:** with NBR standard seals - 25°C + 125°C. **Back-up ring:** in pure Teflon.

TECHNISCHE MERKMALE

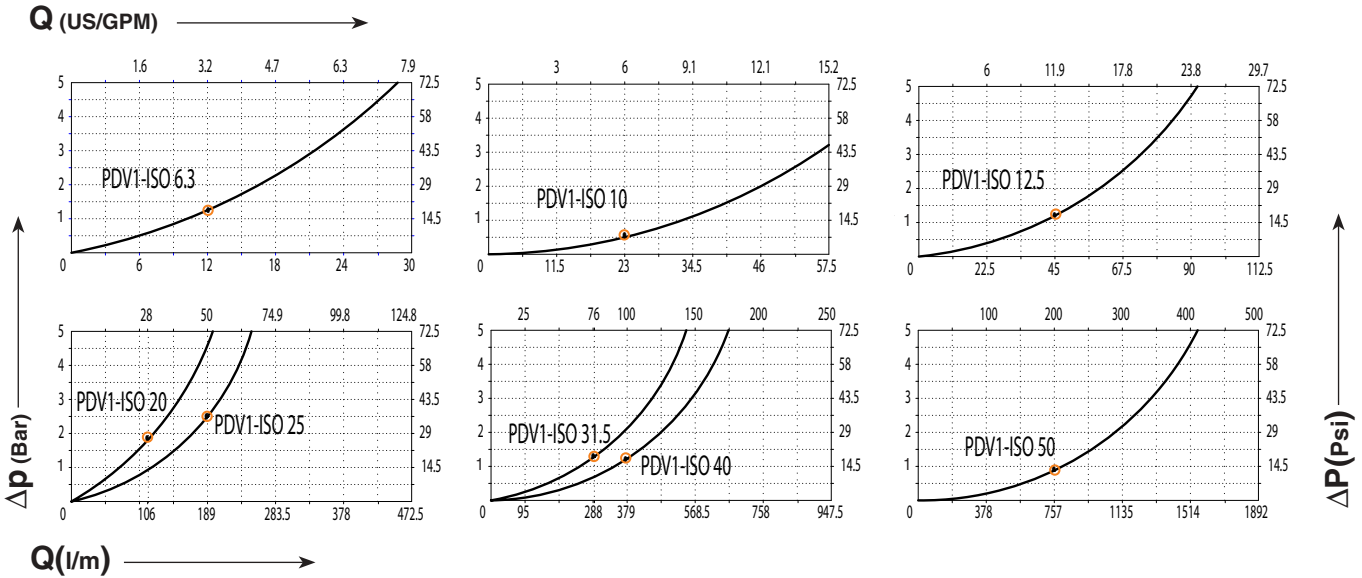
Werkstoff: verzinkter und gelb chromatierter Stahl mit allen verschleissbeanspruchten Komponenten carbonitriert oder induktivgehärtet. **Dichtungen:** aus Nitril NBR lieferbar. Andere Dichtungen in EPDM, FPM (Viton™) und CR (Neopren) auf Anfrage ebenfalls lieferbar. **Betriebstemperatur:** mit NBR Standard-Dichtung - 25°C + 125°C. **Stützring:** aus rein Teflon.

CARACTERISTIQUES TECHNIQUES

Matériel: acier zingué et bichromaté jaune avec les composants soumis à sollicitation trempés à induction. **Joint:** nitrile NBR en standard. Joints en EPDM, FPM (Viton™) et en CR (Neoprene) sur demande. **Température de service:** avec joints NBR standard - 25°C + 125°C. **Bague anti extrusion:** en Teflon pur.

Dimensione nominale Nominal size Nennmass Dimension nominale	DNP	BG	USA	ISO	DN (mm)	Press. max d'esercizio Max working pressure Max Betriebsdruck Press. de service max (bar)	Portata nominale Rated flow Durchfluss Débit (l/m)	Pressione min di scoppio / Min burst pressure Min Berstdruck / Pression d'éclatement min			Spillaggio / Fluid spillage Olverlust / Ecoulement (cc)
								Maschio / Male Stecker / Mâle (bar)	Femmina / Female Muffe / Femelle (bar)	Innestato / Coupled Gekuppelt / Accouplé (bar)	
06	1	04	6.3	6.5	400	12	1630	1780	1780	1	
10	2	06	10	9	350	23	1570	1750	1580	2.4	
13	3	08	12.5	10.6	250	45	1000	1460	1240	2.7	
20	4	12	20	15.7	250	106	1000	1220	1170	8.6	
25	5	16	25	16.6	250	189	1260	1150	1030	13	
30	6	20	31.5	22.8	225	288	1020	900	1050	30	
39	7	24	40	30	200	379	960	800	810	52	
50	8	32	50	46.5	100	757	400	400	400	90	

PERDITA DI CARICO / PRESSURE DROP / DRUCKVERLUST / DEBIT DE PRESSION (Δp bar - l/m)



ACCESSORI / ACCESSORIES / ZUBEHÖR / ACCESSOIRES

DNP size	Tappo per femmina Female dust plug Staubstecker Bouchon pour fem.	Cappuccio per masc. Male dust cap Staubkappe Capuchon pour mâle	Colore Colour Farbe Couleur	Materiale Material Werkstoff Matériel	DNP size	Tappo per femmina Female dust plug Staubstecker Bouchon pour fem.	Cappuccio per masc. Male dust cap Staubkappe Capuchon pour mâle	Materiale Material Werkstoff Matériel
06	SPDV.06002	SPDV.06003	ROSSO / RED	PVC	06	SPDV.06202	SPDV.06203	ALUMINIUM
10	SPDV.10002	SPDV.10003	ROSSO / RED	PVC	10	SPDV.10202	SPDV.10203	ALUMINIUM
13	SPAV.13002	SPAV.13003	ROSSO / RED	PVC	13	SPAV.13202	SPAV.13203	ALUMINIUM
13	SPAV.13012	SPAV.13013	GIALLO / YELLOW	PVC	20	SPDV.20202	SPDV.20203	ALUMINIUM
13	SPAV.13022	SPAV.13023	VERDE / GREEN	PVC	25	SPDV.25202	SPDV.25203	ALUMINIUM
13	SPAV.13032	SPAV.13033	BLU / BLUE	PVC	30	SPDV.30202	SPDV.30203	ALUMINIUM
13	SPAV.13042	SPAV.13043	NERO / BLACK	PVC	39	SPDV.39202	SPDV.39203	ALUMINIUM
13	SPAV.13052	SPAV.13053	BIANCO / WHITE	PVC	50	SPDV.50202	SPDV.50203	ALUMINIUM
20	SPDV.20002*	SPDV.20003*	ROSSO / RED	PVC				
25	SPDV.25002*	SPDV.25003*	ROSSO / RED	PVC				

* prodotti in fase di realizzazione / shortly in production / Fertigung in Kürze / en cours de réalisation



GUARNIZIONI DI RICAMBIO / SPARE PARTS / ERSATZDICHTUNGEN / JOINTS

DNP size	O-RING FEMMINA / FEMALE O-RING MUFFE O-RING / O-RING FEMELLE	DNP size	ANTIESTRUSORE FEMMINA / FEMALE BACK-UP RING MUFFE STÜTZRING / CONTRE-JOINT FEMELLE
06	PDV.006.120 NBR	06	PDV.006.130 PTFE
10	PDV.010.120 VITON	10	PDV.010.130
13	PAV.013.120 VITON	13	PAV.013.130
20	PDV.019.120 VITON	20	PVV.019.130
25	PDV.025.120 VITON	25	PDV.025.130
30	PDV.030.120 VITON	30	PDV.030.130
39	PDV.039.120 VITON	39	PDV.039.130
50	PDV.050.120 VITON		