



2004/108 CEE Directiva Compatibilidad Electromagnética
2006/95 CEE Directiva Baja Tensión
97/23 CEE Directiva Equipos a Presión
EN 267 Quemadores de tiro forzado para combustibles líquidos



Descripción Técnica

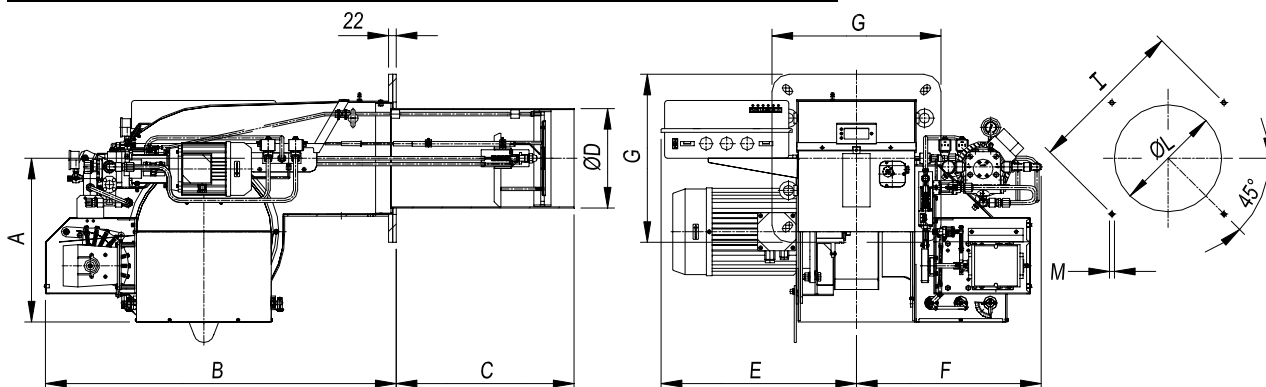
- ◆ Quemador compacto de gasóleo, totalmente automático. La modulación se realiza mediante una válvula reguladora de presión colocada en el retorno, esto permite un encendido silencioso, sin explosiones, con una potencia en el arranque de hasta el 40% de la nominal. Servomotor de clapetas de aire y motobomba incorporados.
- ◆ Montaje sencillo, viene totalmente cableado y conexionado eléctricamente.
- ◆ El rodete del ventilador, con una presión estática elevada, hace que el funcionamiento del quemador sea insensible a oscilaciones en la sobrepresión de gases de la caldera manteniendo una llama estable.
- ◆ **Disponible en versión electrónica.**



Servicio 1 caja

- ◆ Quemador completo con cuadro de maniobra incorporado.

Dimensiones del quemador

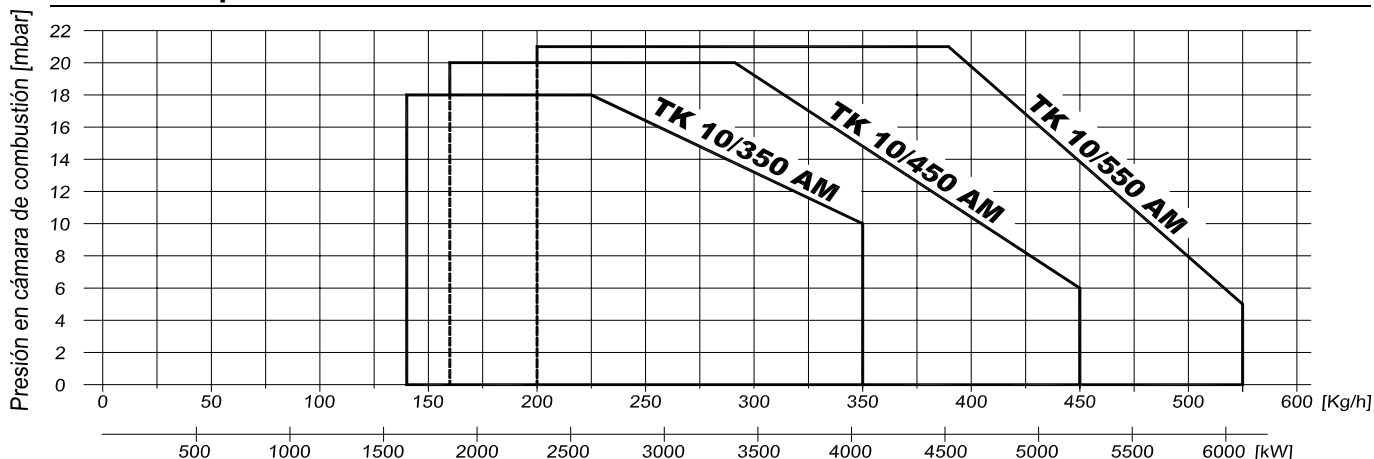


Dimensiones TK 10/350 AM - 10/450 AM - 10/550 AM

Dimensionado en mm

Tipo	A	B	C	ØD	E	F	G	I	ØL	M
TK 10/350 AM	481	1.025	535	334	571	540	490	552 - 580	350 - 450	M14
TK 10/450 AM	481	1.025	560	380	571	540	490	552 - 580	390 - 450	M14
TK 10/550 AM	481	1.025	560	380	661	540	490	552 - 580	390 - 450	M14

Curvas de potencia



Funcionamiento

Tipo	TK 10/350 AM	TK 10/450 AM	TK 10/550 AM
Potencia [kW]	1.620 - 4.060	1.850 - 5.220	2.320 - 6.380
Consumo [kg/h Gasóleo] *	120 - 350	160 - 450	200 - 550
Presión de bomba [bar]	25 - 28	25 - 28	25 - 28
Motor ventilador [kW]	9	11	18,5
Motor bomba [kW]	2,2	2,2	2,2
Alimentación eléctrica [V]	3 x 400 V, 1/N x 230 V, 50 Hz	3 x 400 V, 1/N x 230 V, 50 Hz	3 x 400 V, 1/N x 230 V, 50 Hz
Peso [kg]	230	240	287

* viscosidad = 1,5° E a 20° C = 6,2 cSt

* PCI = 10.200 kcal / kg

Modulante