



2004/108 CEE Directiva Compatibilidad Electromagnética
2006/95 CEE Directiva Baja Tensión
97/23 CEE Directiva Equipos a Presión
EN 267 Quemadores de tiro forzado para combustibles líquidos



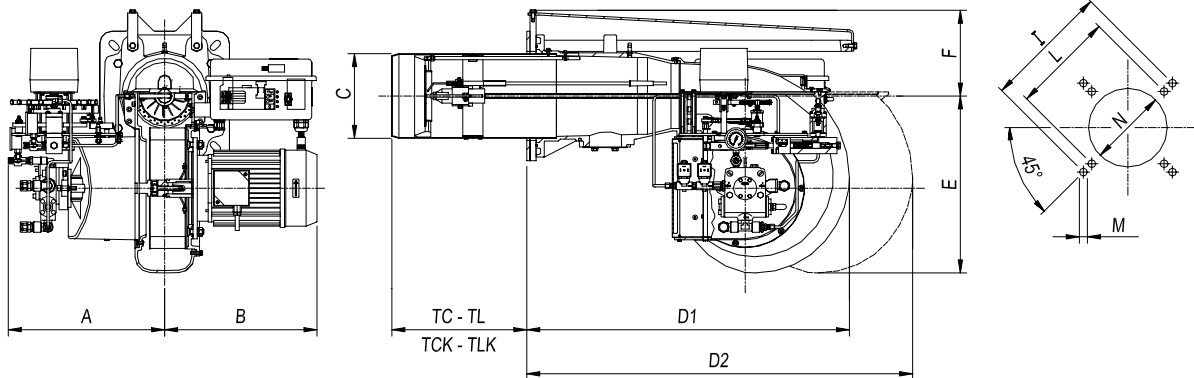
Descripción Técnica

- ◆ Quemador compacto de gasóleo, totalmente automático. La modulación se realiza mediante una válvula reguladora de presión colocada en el retorno, esto permite un encendido silencioso, sin explosiones, con una potencia en el arranque de hasta el 40% de la nominal. Servomotor de clapetas de aire y motobomba incorporados.
- ◆ Montaje sencillo, viene totalmente cableado y conexionado eléctricamente.
- ◆ El rodete del ventilador, con una presión estática elevada, hace que el funcionamiento del quemador sea insensible a oscilaciones en la sobrepresión de gases de la caldera.

Servicio 1 caja

- ◆ Quemador completo con cuadro de maniobra incorporado.

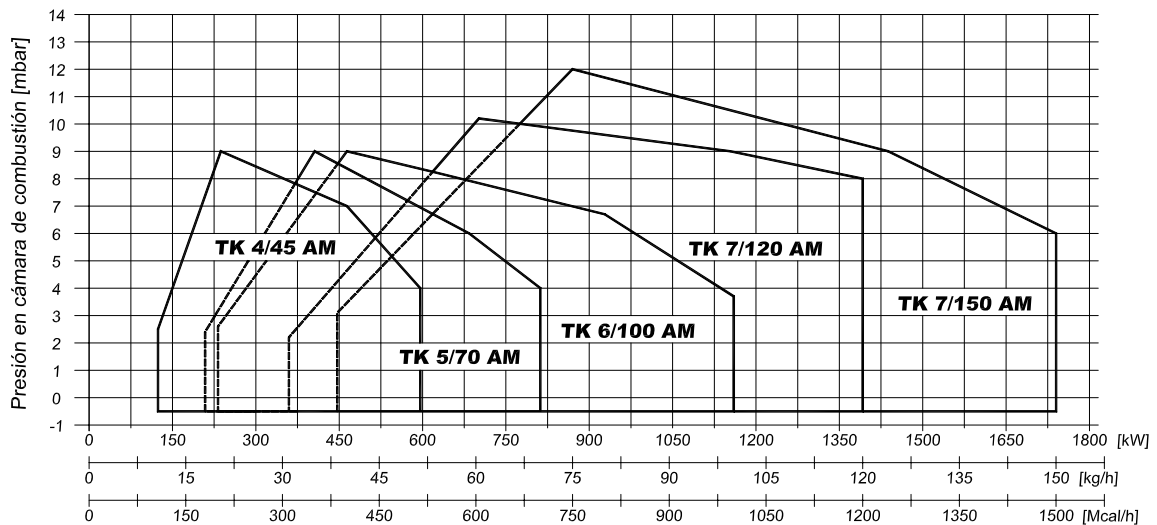
Dimensiones del quemador



Dimensiones TK 4/45 AM - 5/70 AM - 6/100 AM - 7/120 AM - 7/150 AM

Tipo	Dimensionado en mm														
	A	B	C	D1	D2	E	F	TC	TCK	TLK	TL	I	L	M	N
TK 4/45 AM	350	305	150	530	-	327	145	250	-	-	335	226	205	M10	160
TK 5/70 AM	350	310	165	700	1.140	327	171	-	250	-	335	368	340	M12	180
TK 6/100 AM	386	375	175	651	1.150	438	173	-	235	370	-	368	340	M12	190
TK 7/120 AM	386	376	209	815	1.395	438	213	200	-	-	400	368	340	M14	230
TK 7/150 AM	386	397	209	815	1.395	438	213	200	-	-	400	368	340	M14	230

Curvas de potencia



Funcionamiento

Modulante

Tipo	TK 4/45 AM	TK 5/70 AM	TK 6/100 AM	TK 7/120 AM	TK 7/150 AM
Potencia [kW]	237 - 592	406 - 812	464 - 1.160	696 - 1.392	870 - 1.740
Consumo [kg/h Gasóleo] *	20 - 50	35 - 70	40 - 100	60 - 120	75 - 150
Presión de bomba [bar]	10 - 12 (Máx. 15)	10 - 12 (Máx. 15)	10 - 12 (Máx. 15)	10 - 12 (Máx. 15)	10 - 12 (Máx. 15)
Motor [kW]	1,1	1,5	2,2	3	4
Alimentación eléctrica [V]	3 x 230/400 V 50Hz				
Peso [kg]	51	62	78	89	92

* viscosidad = 1,5° E a 20° C = 6,2 cSt

* PCI = 10.200 kcal / kg