



2004/108 CEE Directiva Compatibilidad Electromagnética  
2006/95 CEE Directiva Baja Tensión  
97/23 CEE Directiva Equipos a Presión  
EN 267 Quemadores de tiro forzado para combustibles líquidos



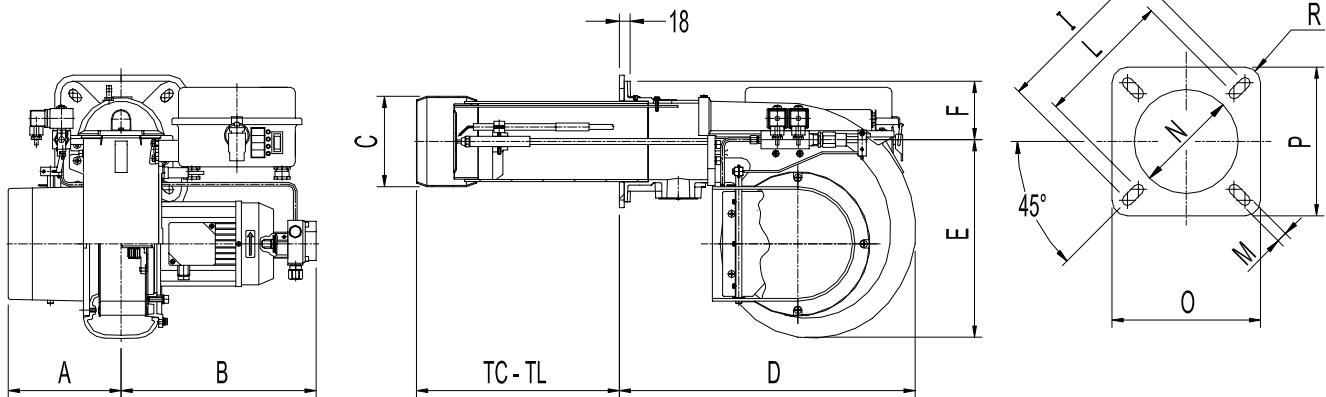
### Descripción Técnica

- ◆ Quemador compacto de gasóleo, totalmente automático. Funcionamiento a dos marchas con regulación del aire que se fija automáticamente mediante un martinete hidráulico. Gracias a la concepción del rodete del ventilador y a su tapa protectora, evita la transmisión de ruidos y vibraciones.
- ◆ Montaje sencillo, viene totalmente cableado y conexionado eléctricamente.

### Servicio 1 caja

- ◆ Quemador completo con pulverizador y cuadro eléctrico incorporado.

### Dimensiones del quemador

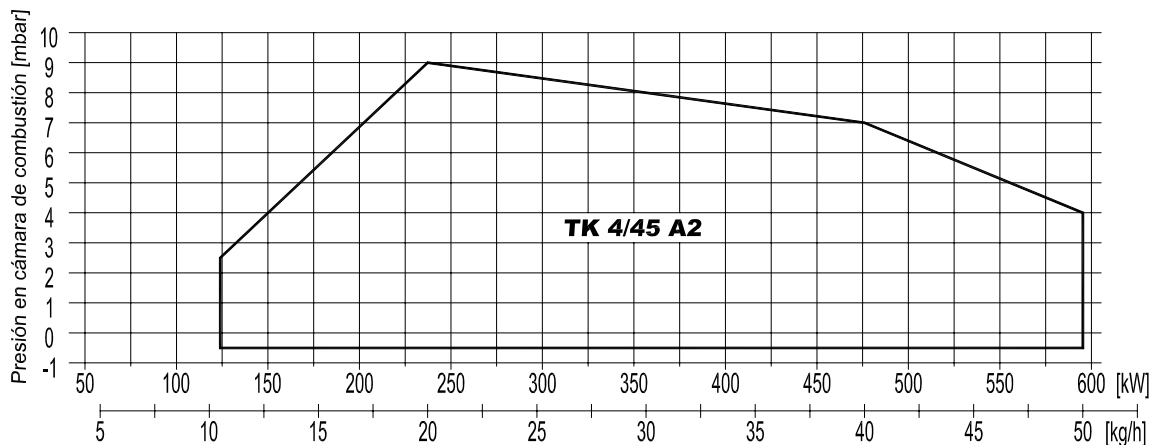


#### Dimensiones TK 4/45 A2

Dimensionado en mm

Tipo	A	B	C	D	E	F	I	L	M	N	TC	TL	O	P	R
TK 4/45 A2	188	324	150	493	327	100	226	205	M10	160	250	335	220	220	30

### Curvas de potencia



### Funcionamiento

#### 2 marchas

Tipo	TK 4/45 A2
Potencia [kW] *	124 / 237 - 592
Consumo [kg/h Gasóleo] **	10,5 / 20 - 50
Presión de bomba [bar]	10 - 12 (Máx. 15)
Motor [kW]	0,7
Alimentación eléctrica [V]	3 x 230/400 V 50Hz
Grado de protección eléctrica	IP 44
Peso [kg]	31

\* Mín. 1ª Marcha / Mín. 2ª Marcha - Máx. 2ª Marcha

\*\* viscosidad = 1,5° E a 20° C = 6,2 cSt

\*\* PCI = 10.200 kcal / kg