



2004/108 CE Directiva Compatibilidad Electromagnética
2006/95 CE Directiva Baja Tensión
97/23 CEE Directiva Equipos a Presión
EN 267 Quemadores de tiro forzado para combustibles líquidos



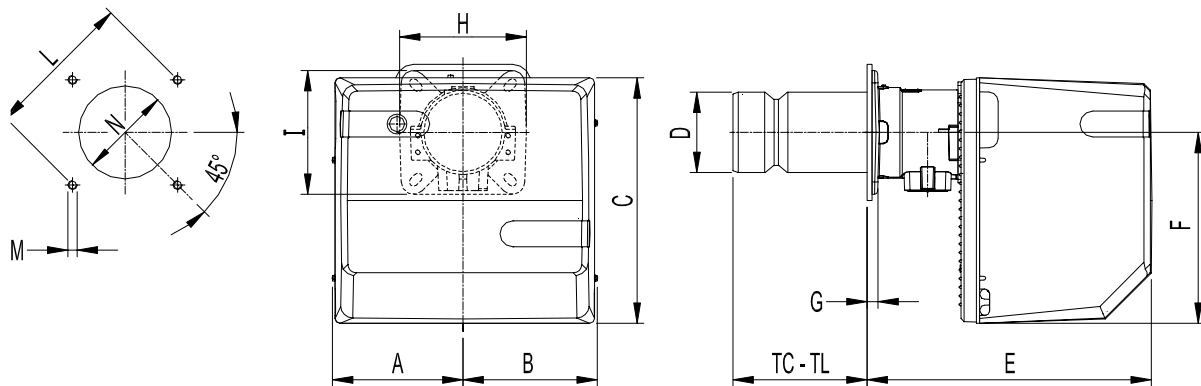
Descripción Técnica

- ◆ Quemador compacto de gasóleo, totalmente automático. Funcionamiento a dos marchas con regulación del aire que se fija automáticamente mediante un martinete hidráulico. Gracias a la moderna concepción del rodete del ventilador y a su tapa protectora, evita la transmisión de ruidos y vibraciones.
- ◆ Montaje sencillo, viene totalmente cableado y conexionado eléctricamente.

Servicio 1 caja

- ◆ Quemador completo con dos pulverizadores y cuadro eléctrico incorporado.

Dimensiones del quemador

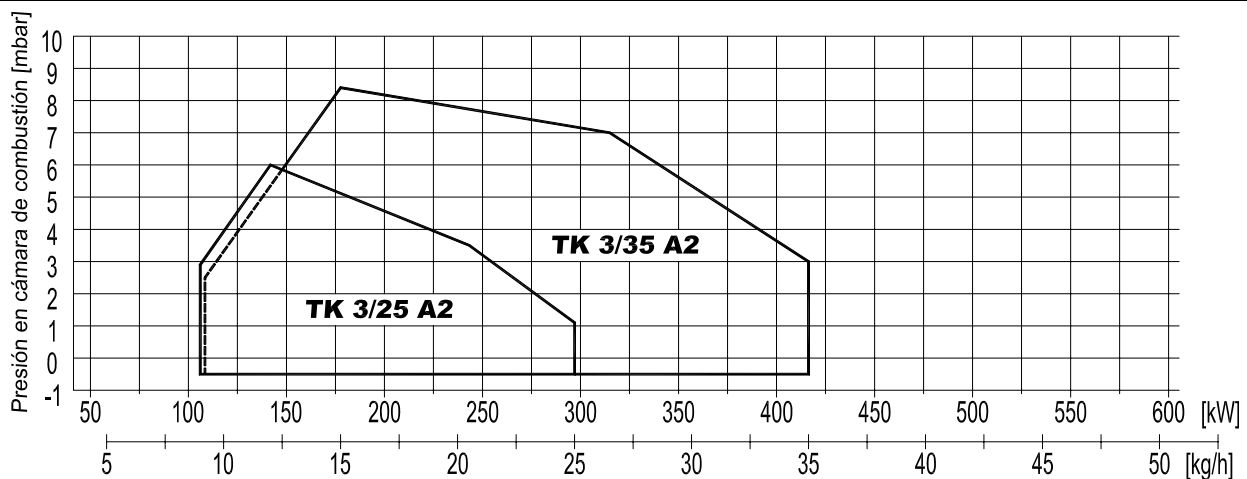


Dimensiones TK 3/25 A2 - 3/35 A2

Dimensionado en mm

| Tipo | A | B | C | D | E | F | TC | TL | L | M | N | H,I |
|------------|-----|-----|-----|-----|-----|-----|-----|-----|---------|-----|-----|-----|
| TK 3/25 A2 | 179 | 189 | 318 | 124 | 306 | 248 | 130 | 250 | 226+160 | M10 | 135 | 200 |
| TK 3/35 A2 | 207 | 213 | 400 | 130 | 461 | 310 | 215 | 335 | 226+205 | M10 | 140 | 220 |

Curvas de potencia



Funcionamiento

2 marchas

| Tipo | TK 3/25 A2 | TK 3/35 A2 |
|--------------------------------|-----------------|-----------------|
| Potencia [kW] * | 95 / 142 - 296 | 101 / 177 - 414 |
| Consumo [kg/h Gasóleo] ** | 8 / 12 - 25 | 8,5 / 15 - 35 |
| Presión de bomba [bar] | 10 ÷ 13 | 10 ÷ 13 |
| Motor [kW] | 0,25 | 0,45 |
| Alimentación eléctrica [V] | 1 x 220V - 50Hz | 1 x 220V - 50Hz |
| Peso [kg] | 15,5 | 25 |
| Máxima Tª aire comburentel[°C] | 60 | 60 |

* Mín. 1ª Marcha / Mín. 2ª Marcha - Máx. 2ª Marcha

** viscosidad = 1,5° E a 20° C = 6,2 cSt

** PCI = 10.200 kcal / kg