



2004/108 CE Directiva Compatibilidad Electromagnética
2006/95 CE Directiva Baja Tensión
97/23 CEE Directiva Equipos a Presión
EN 267 Quemadores de tiro forzado para combustibles líquidos



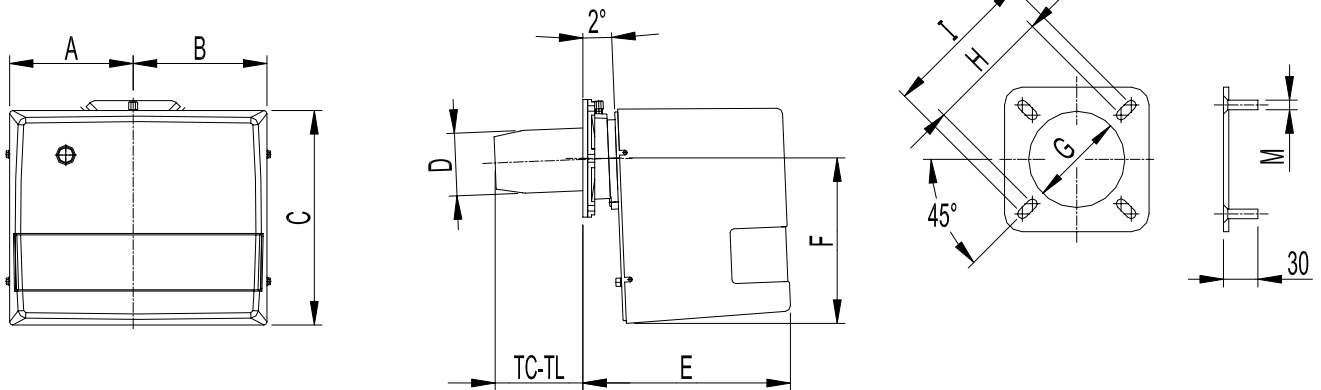
Descripción Técnica

- ◆ Quemador compacto de gasóleo, totalmente automático. Funcionamiento dos marchas a salto de presión con regulación del aire que se fija automáticamente mediante un martinete hidráulico. Gracias a la moderna concepción del rodete del ventilador y a su tapa protectora, evita la transmisión de ruidos y vibraciones.
- ◆ Montaje sencillo, viene totalmente cableado y conexionado eléctricamente.

Servicio 1 caja

- ◆ Quemador completo con dos pulverizadores y cuadro eléctrico incorporado.

Dimensiones del quemador

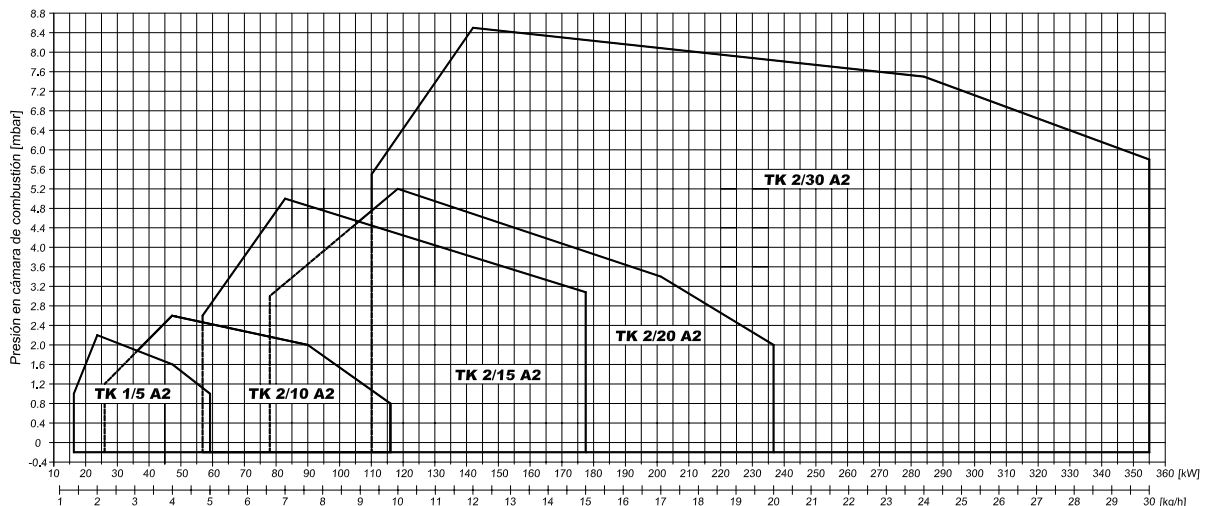


Dimensiones TK 1/5 A2 - 2/10 A2 - 2/15 A2 - 2/20 A2 - 2/30 A2

Dimensionado en mm

Tipo	A	B	C	D	E	F	G	H	I	M	TC	TL
TK 1/5 A2	157	170	275	80	265	210	90	130	160	M8	112	152
TK 2/10 A2	157	170	275	90	265	210	100	130	160	M8	112	152
TK 2/15 A2	179	189	318	110	306	248	120	160	226	M10	130	250
TK 2/20 A2	179	189	318	124	306	248	135	160	226	M10	130	250
TK 2/30 A2	207	213	400	130	461	310	140	205	226	M10	215	335

Curvas de potencia



Funcionamiento

2 marchas a salto de presión

Tipo	TK 1/5 A2	TK 2/10 A2	TK 2/15 A2	TK 2/20 A2	TK 2/30 A2
Potencia [kW] *	17 / 24 - 59	26 / 47,3 - 116	57 / 83 - 178	80 / 118 - 236	107 / 142 - 355
Consumo [kg/h Gasóleo] **	1,4 / 2 - 5	2,2 / 4 - 9,8	4,8 / 7 - 15	6,8 / 10 - 20	9 / 12 - 30
Presión de bomba [bar]	9 - 19 (Máx. 20)	9 - 19 (Máx. 20)	9 - 19 (Máx. 20)	9 - 19 (Máx. 20)	9 - 19 (Máx. 20)
Motor [kW]	0,10	0,10	0,15	0,20	0,45
Alimentación eléctrica [V]	1 x 220 V 50Hz	1 x 220 V 50Hz	1 x 220 V 50Hz	1 x 220 V 50Hz	1 x 220 V 50Hz
Peso [kg]	10	10	14	14	25

* Mín. 1ª Marcha / Mín. 2ª Marcha - Máx. 2ª Marcha

** viscosidad = 1,5° E a 20° C = 6,2 cSt

** PCI = 10.200 kcal / kg