



2004/108 CE Directiva Compatibilidad Electromagnética
2006/95 CE Directiva Baja Tensión
97/23 CEE Directiva Equipos a Presión
EN 267 Quemadores de tiro forzado para combustibles líquidos



Descripción Técnica

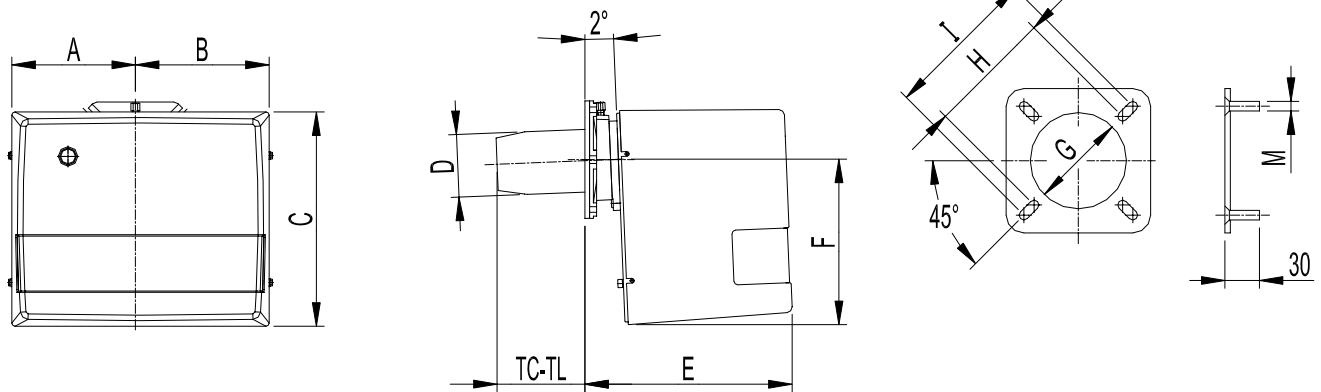
♦ Quemador compacto de gasóleo, totalmente automático. Funcionamiento a una marcha con regulación del aire que se fija manualmente. Gracias a la moderna concepción del rodete del ventilador y a su tapa protectora, evita la transmisión de ruidos y vibraciones.

♦ Montaje sencillo, viene totalmente cableado y conexionado eléctricamente.

Servicio 1 caja

♦ Quemador completo con pulverizador y cuadro eléctrico incorporado.

Dimensiones del quemador

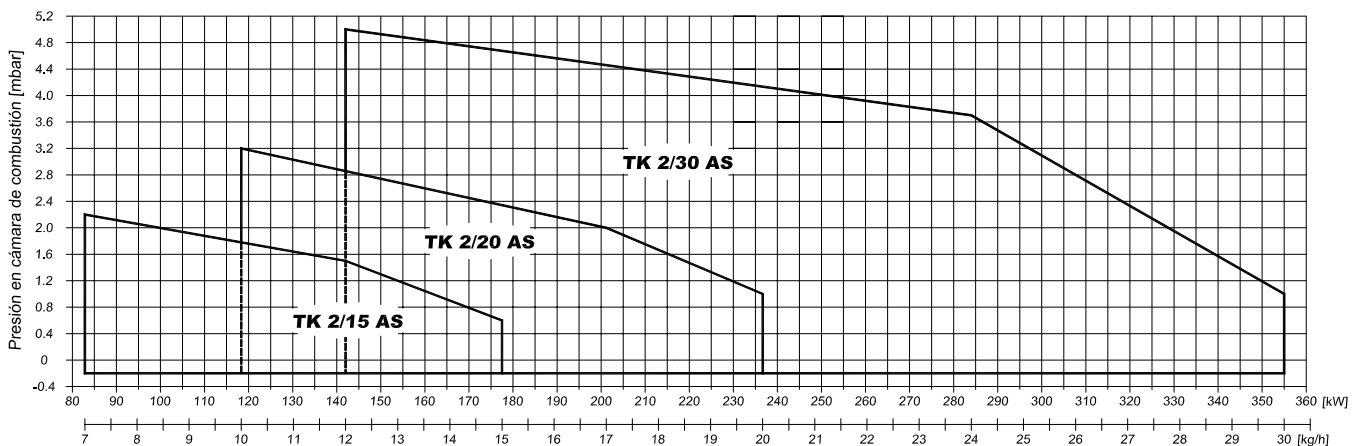


Dimensiones TK 2/15 AS - 2/20 AS - 2/30 AS

Dimensionado en mm

Tipo	A	B	C	D	E	F	G	H	I	M	TC	TL
TK 2/15 AS	182	192	318	110	306	248	120	160	226	10	130	250
TK 2/20 AS	182	192	318	124	306	248	130	170	226	10	130	250
TK 2/30 AS	210	218	400	130	461	310	140	205	226	10	215	335

Curvas de potencia



Funcionamiento

1 marcha

Tipo	TK 2/15 AS	TK 2/20 AS	TK 2/30 AS
Potencia [kW]	83 - 178	118 - 236	142 - 355
Consumo [kg/h Gasóleo] *	7 - 15	12 - 20	12 - 30
Pre calentador [W]	-	-	-
Potencia eléctrica nominal [W]	220	250	600
Motor [kW]	0,15	0,20	0,45
Alimentación eléctrica [V]	1 x 230 V 50Hz	1 x 230 V 50Hz	1 x 230 V 50Hz
Peso [kg]	14	14	25

* viscosidad = 1,5° E a 20° C = 6,2 cSt

* PCI = 10.200 kcal / kg