



2004/108 CE Directiva Compatibilidad Electromagnética
2006/95 CE Directiva Baja Tensión
97/23 CEE Directiva Equipos a Presión
EN 267 Quemadores de tiro forzado para combustibles líquidos



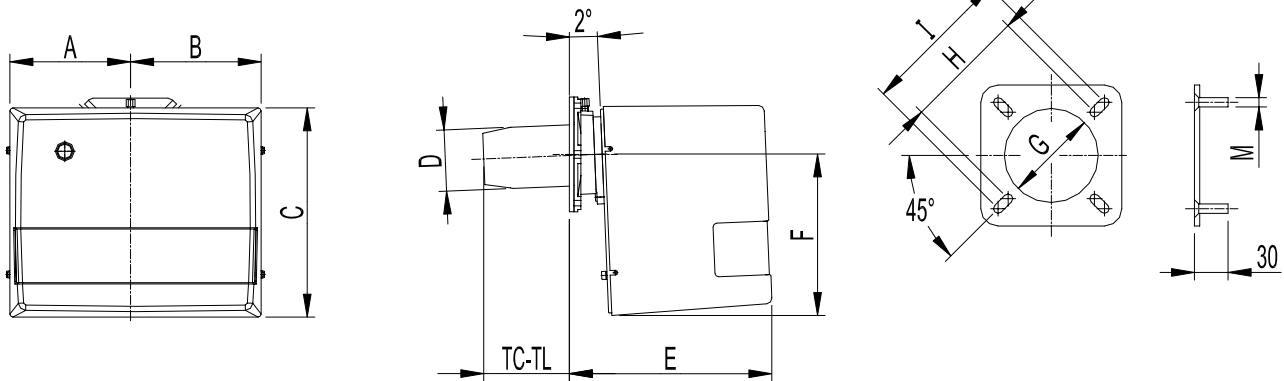
Descripción Técnica

- ◆ Quemador compacto de gasóleo, totalmente automático. Funcionamiento a una marcha con regulación del aire que se fija manualmente. Gracias a la moderna concepción del rodete del ventilador y a su tapa protectora, evita la transmisión de ruidos y vibraciones.
- ◆ Montaje sencillo, viene totalmente cableado y conexionado eléctricamente.
- ◆ Los modelos **AS** llevan clapeta de aire móvil, los modelos **R** llevan incorporado precalentador en la caña.

Servicio 1 caja

- ◆ Quemador completo con pulverizador y cuadro eléctrico incorporado.

Dimensiones del quemador

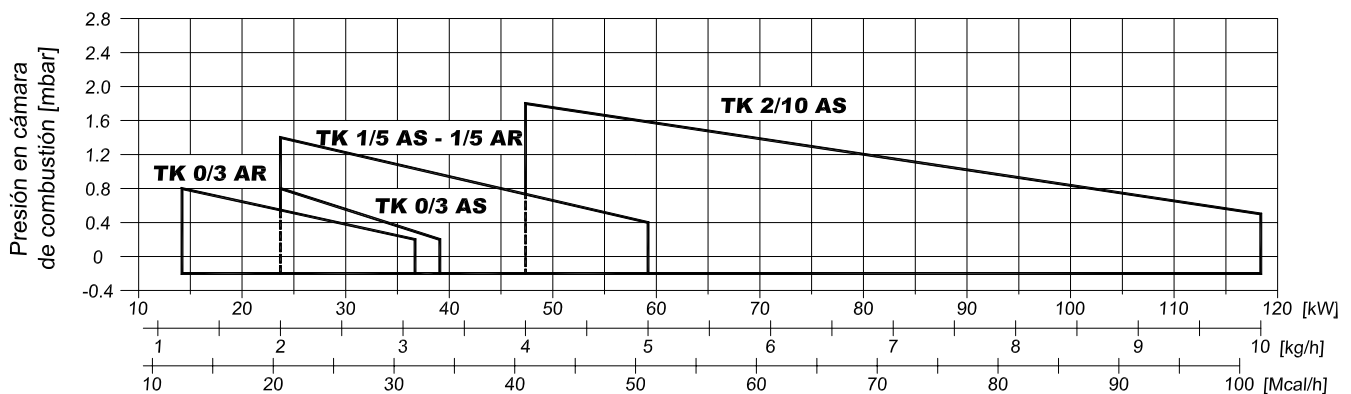


Dimensiones TK 0/3... - 1/5... - 2/10 AS

Dimensionado en mm

Tipo	A	B	C	D	E	F	G	H	I	M	TC	TL
TK 0/3...	137	137	240	80	223	169	90	130	170	8	112	152
TK 1/5...	157	170	275	80	265	210	90	130	170	8	112	152
TK 2/10 AS	157	170	275	90	265	210	100	130	170	8	107	147

Curvas de potencia



Funcionamiento

1 marcha

Tipo	TK 0/3 AR	TK 0/3 AS	TK 1/5 AR	TK 1/5 AS	TK 2/10 AS
Potencia [kW]	14,2 - 36,7	23,7 - 39,1	23,7 - 59,2	23,7 - 59,2	47,3 - 116
Consumo [kg/h Gasóleo] *	1,2 - 3,1	2 - 3,3	2 - 5	2 - 5	4 - 9,8
Precalentador [W]	30 - 110	-	30 - 110	-	-
Presión de bomba [bar]	10 - 12 (Máx. 15)	10 - 12 (Máx. 15)	10 - 12 (Máx. 15)	10 - 12 (Máx. 15)	10 - 12 (Máx. 15)
Motor [kW]	0,09	0,09	0,10	0,10	0,10
Alimentación eléctrica [V]	1 x 230 V 50Hz	1 x 230 V 50Hz	1 x 230 V 50Hz	1 x 230 V 50Hz	1 x 230 V 50Hz
Peso [kg]	9	9	10	10	10

* viscosidad = 1,5° E a 20° C = 6,2 cSt

* PCI = 10.200 kcal / kg