



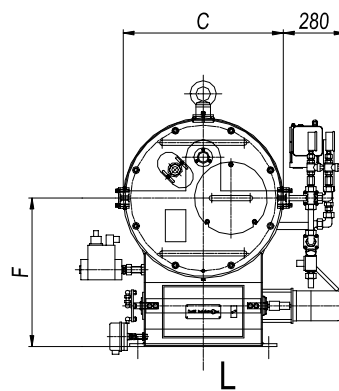
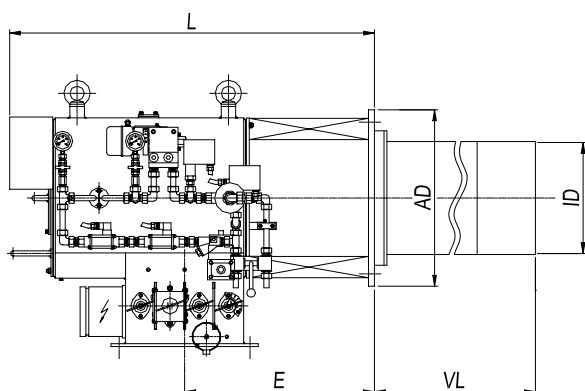
89/392 CEE Directiva de Máquinas
73/23 CEE Directiva Baja Tensión
89/336 CEE Directiva Compatibilidad Electromagnética
Fabricación bajo Norma UNE-EN 267



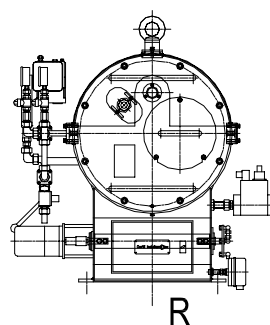
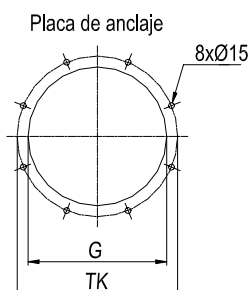
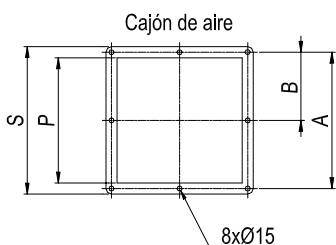
Descripción Técnica

- ◆ Quemador industrial disociado (con ventilador aparte).
- ◆ Adaptable a cualquier tipo de caldera de agua caliente, agua sobrecalentada, vapor, aceite térmico, etc. Su robusta y compacta construcción le permite incluso trabajar a la intemperie para su uso en plantas asfálticas.
- ◆ Cabezal de combustión diseñado para adaptarse a cualquier tipo de hogar, utilizando el turbulador más apropiado para cada caso.
- ◆ Rango de modulación estándar de 1:6, con un alto grado de eficiencia en la combustión, rendimiento óptimo y un índice de emisión de contaminantes muy bajo.
- ◆ Atomización mecánica y, opcionalmente asistida por vapor.
- ◆ La **regulación electrónica**, integra las funciones de programador, regulador PID, detección de llama, control de los diferentes servos de regulación de aire y combustible, control de convertidor de frecuencia, histórico de alarmas, conexión con PC e incorpora software para control de O₂ y de CO.

Dimensiones del quemador



Ejecución lado izquierdo



Ejecución lado derecho

Dimensiones DIB - SE - EL / MS

Dimensionado en mm

Tipo	C	F	E	L	VL(1)	AD	TK	G	ID*	ID**	A	B	S	P
DIB-302-EL / MS	550	550	630	1.270	240 / 310 / 440 / 570	503	430	380	256	287	350	175	386	306
DIB-351-EL / MS	550	550	630	1.270	240 / 310 / 440 / 580 / 670	555	480	430	275	315	400	200	436	356
DIB-352-EL / MS	550	550	630	1.270	240 / 310 / 440 / 580 / 670	555	480	430	300	342	400	200	436	356
DIB-353-EL / MS	550	550	630	1.270	240 / 310 / 440 / 580 / 670	555	480	430	325	357	400	200	436	356
DIB-401-EL / MS	550	550	605	1.270	310 / 410 / 550 / 670	605	530	480	335	385	450	225	506	406
DIB-402-EL / MS	550	550	605	1.270	310 / 410 / 550 / 670	605	530	480	350	393	450	225	506	406
DIB-403-EL / MS	550	550	605	1.270	310 / 410 / 550 / 670	605	530	480	365	423	450	225	506	406
DIB-451-EL / MS	650	600	680	1.270	310 / 410 / 550 / 650 / 750	705	630	580	380	442	500	250	556	456
DIB-452-EL / MS	650	600	680	1.270	310 / 410 / 550 / 650 / 750	705	630	580	400	477	500	250	556	456
DIB-453-EL / MS	650	600	680	1.270	310 / 410 / 550 / 650 / 750	705	630	580	425	491	500	250	556	456
DIB-501-EL / MS	822	690	770	1.625	325 / 475 / 575 / 675 / 870	805	710	660	445	534	550	275	608	508
DIB-502-EL / MS	822	690	770	1.625	325 / 475 / 575 / 675 / 870	805	710	660	465	548	550	275	608	508
DIB-503-EL / MS	822	690	770	1.625	325 / 475 / 575 / 675 / 870	805	710	660	485	560	550	275	608	508
DIB-601-EL / MS	822	690	820	1.625	420 / 520 / 620 / 870	865	792	740	505	591	660	330	708	608
DIB-602-EL / MS	822	690	820	1.625	420 / 520 / 620 / 870	865	792	740	525	611	660	330	708	608
DIB-603-EL / MS	822	690	820	1.625	420 / 520 / 620 / 870	865	792	740	545	622	660	330	708	608

(1) Longitudes estándar (con posibilidad de adaptación según necesidades).

* Dimensiones con Cuerpo de Turbulencia (Dispositivo para acortar llama).

** Dimensiones con Estabilizador Plano (Dispositivo estándar).

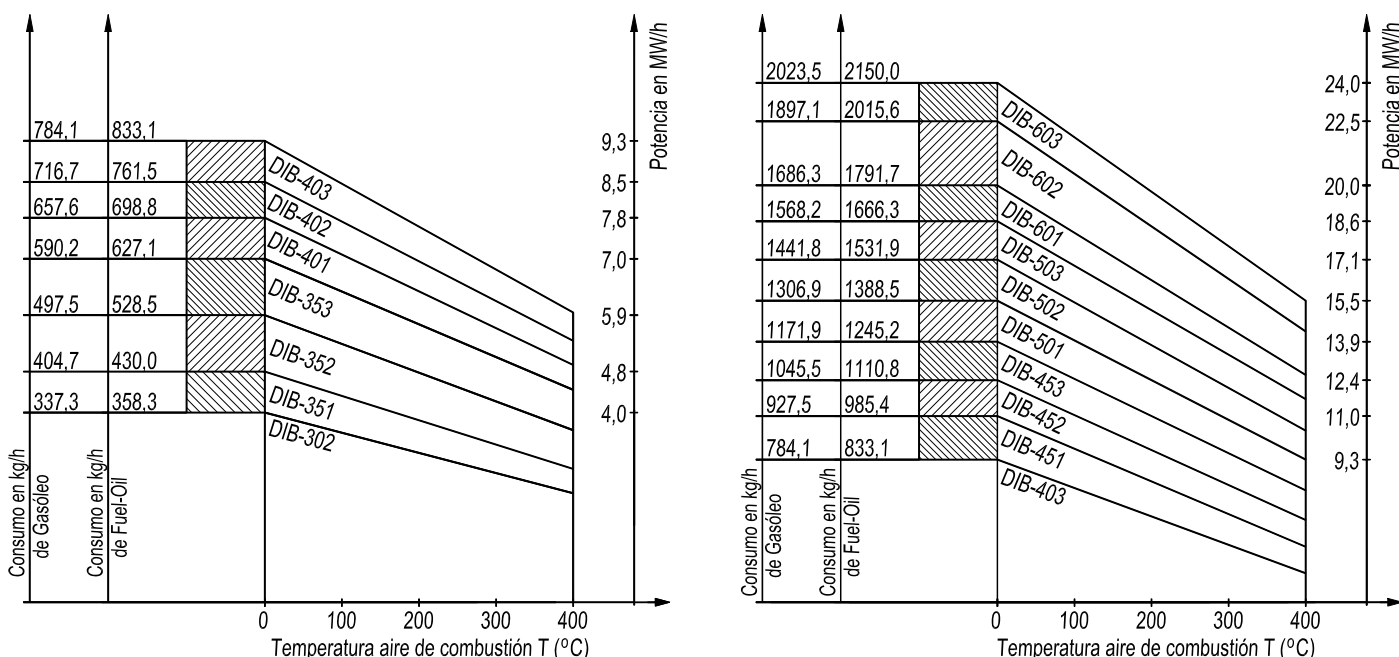


89/392 CEE Directiva de Máquinas
73/23 CEE Directiva Baja Tensión
89/336 CEE Directiva Compatibilidad Electromagnética
Fabricación bajo Norma UNE-EN 267

DIB - SE - 451 R/L - MS - VL 750



Curvas de potencia



Potencia del quemador a una altitud de 400 m sobre el nivel del mar.
P.C.I. referencial del Fuel-Oil = 11,16 kWh/kg. (9.600 kcal/kg).
P.C.I. referencial del Gasóleo = 11,86 kWh/kg. (10.200 kcal/kg).

Disposición de la entrada de aire

