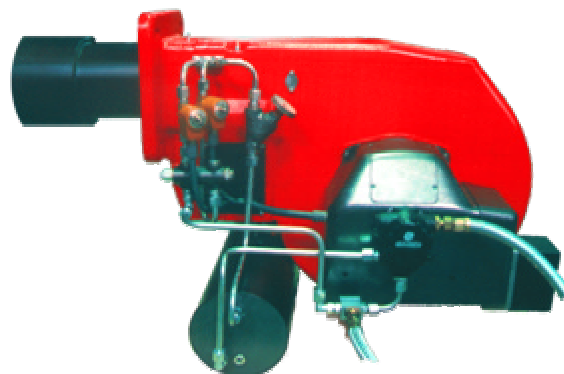


Descripción Técnica

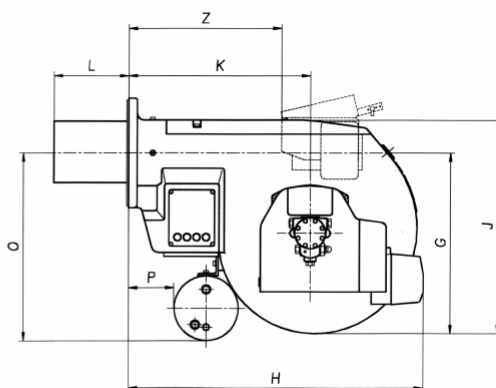
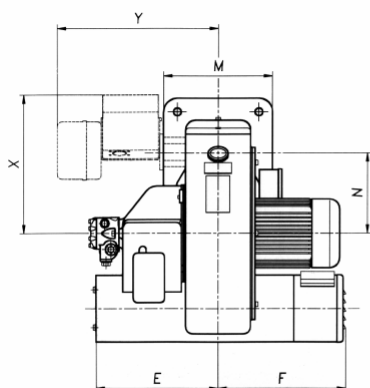
- Quemador monobloc de fuelóleo, totalmente automático. Funcionamiento a dos marchas o modulante. Un regulador de presión en el retorno permite un encendido sin explosiones hasta un 40% de la potencia nominal.
- El rodete del ventilador, con una presión estática alta, hace que el funcionamiento del quemador sea insensible a las oscilaciones de presión en la caldera.
- El precalentador eléctrico, va montado en el quemador.
- Las cuatro variables en cuanto longitudes del tubo de llama, le permiten su acoplamiento a cualquier tipo de caldera.



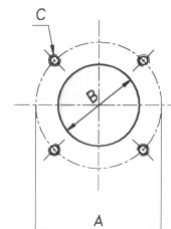
Servicio 1 caja

- quemador completo con pulverizador

Dimensiones del quemador



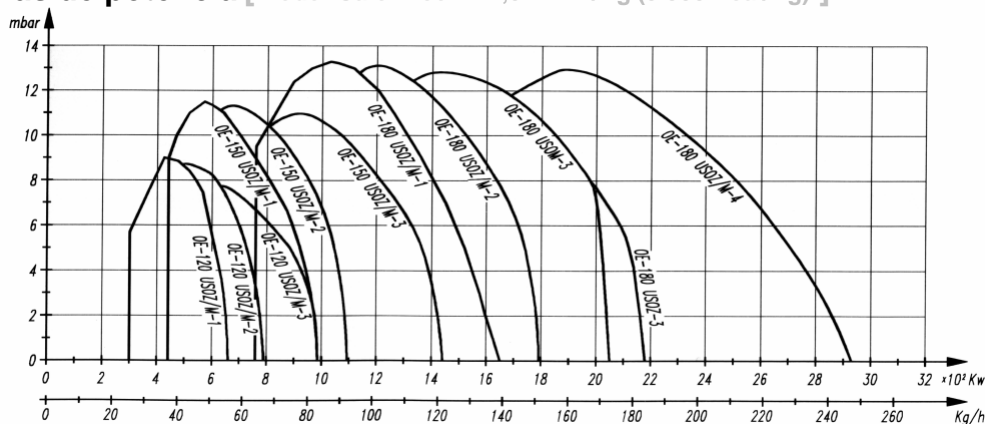
Placa de anclaje



Dimensiones OE 120/150/180 S

Tipo	Dimensionado en mm														Sólo modulantes		
	A	B	C	E	F	G	H	J	K	L	M	N	O	P	X	Y	Z
OE 120	283	160	M 14	230	290	424	811	490	480	195/295/395/495	240	189	490	167	355	442	393
OE 150	325	190	M 14	260	470	472	811	553	480	230/330/430/530	270	213	505	148	379	457	393
OE 180 - 1/2/3	340	220	M 20	260	470	525	863	621	532	220/320/420/520	320	234	530	165	400	472	445
OE 180 - 4	340	270	M 20	560	470	525	863	621	532	250/350/450/550	320	234	540	120	400	472	445

Curvas de potencia [Poder Calorífico = 11,04 Kwh/Kg (9.500 Kcal/Kg)]



Funcionamiento 2 marchas (Z) o modulante (M)

Tipo	Potencia KW	Consumo Kg/h (l)	Motor KW	Prec. KW	Tensión	Peso Kg
OE 120 USOZ/M 118	287 - 660	25 - 59				
OE 120 USOZ/M 218	441 - 790	39 - 71	1,1	4	3x220/380 V 50 Hz	84
OE 120 USOZ/M 318	552 - 985	49 - 88				
OE 150 USOZ/M 118	441 - 980	39 - 88				
OE 150 USOZ/M 218	552 - 1095	49 - 98	2,2	7	3x220/380 V 50 Hz	100
OE 150 USOZ/M 318	720 - 1440	64 - 129				
OE 180 USOZ/M 118	760 - 1650	68 - 148				
OE 180 USOZ/M 218	905 - 1795	81 - 161	3	7	3x220/380 V 50 Hz	120
OE 180 USOZ/M 318	1015 - 2175	91 - 195				
OE 180 USOZ/M 418	1230 - 2930	110 - 262	5,5	12	3x380/660 V 50 Hz	150

(l) Viscosidad: 20° E a 50° C

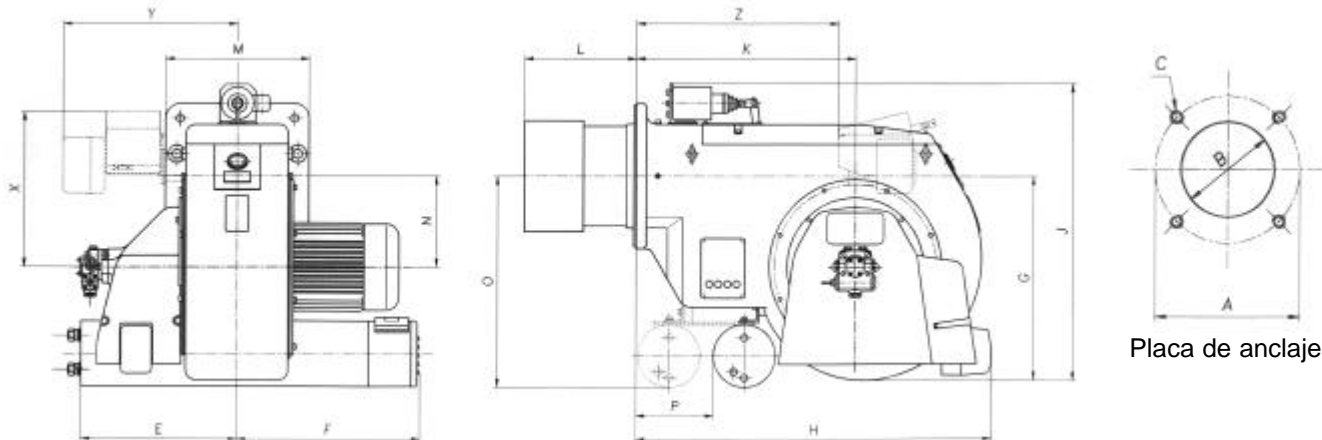
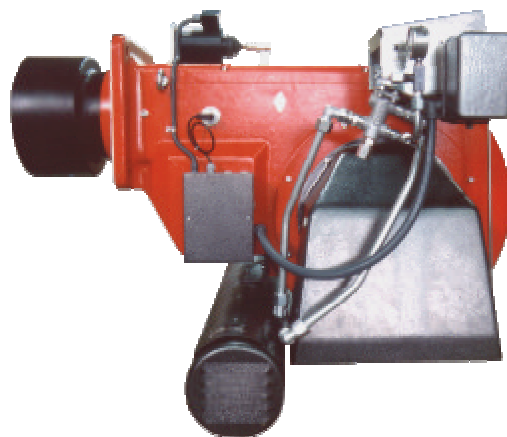
Descripción Técnica

- Quemador monobloc de fuelóleo, totalmente automático. Funcionamiento a dos marchas o modulante. Un regulador de presión en el retorno permite un encendido sin explosiones hasta un 40% de la potencia nominal.
- El rodete del ventilador, con una presión estática alta, hace que el funcionamiento del quemador sea insensible a las oscilaciones de presión en la caldera.
- El precalentador eléctrico, va montado en el quemador.
- Las cuatro variables en cuanto longitudes del tubo de llama, le permiten su acoplamiento a cualquier tipo de caldera.

Servicio 1 caja

- quemador completo con pulverizador

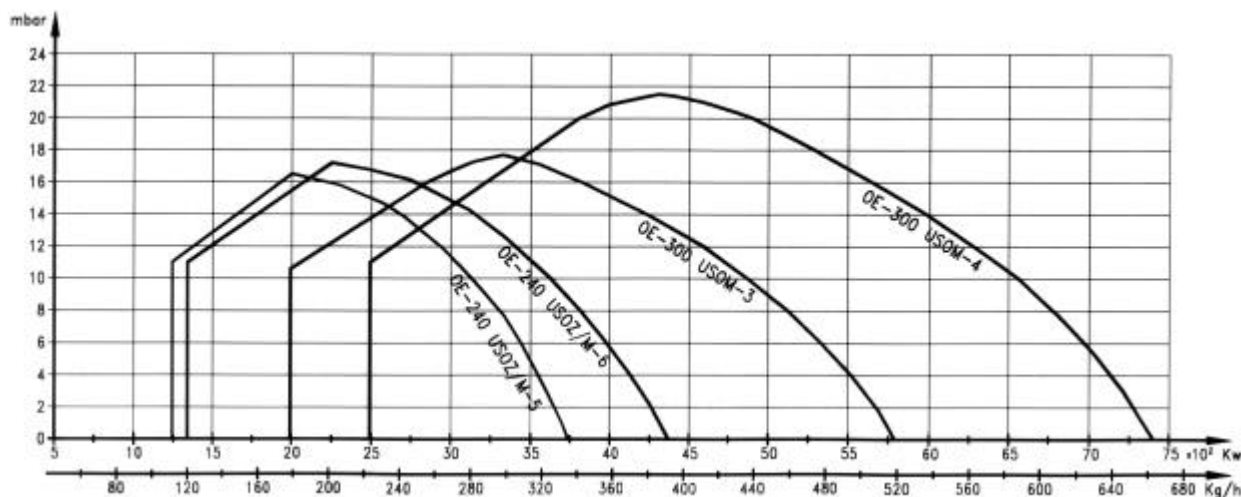
Dimensiones del quemador



Dimensiones OE 240/300 S

Tipo	Dimensionado en mm														Sólo modulantes		
	A	B	C	E	F	G	H	J	K	L	M	N	O	P	X	Y	Z
OE 240	425	340	M 20	440	590	575	1050	892	640	245/330/510/620	384	260	580	150	430	494	600
OE 300	510	360	M 20	470	560	615	1080	990	670	330/510/680/780	440	275	620	80	470	534	620

Curvas de potencia [Poder Calorífico = 11,04 Kwh/Kg (9.500 Kcal/Kg)]



Funcionamiento 2 marchas (Z) o modulante (M)

Tipo	Potencia KW	Consumo Kg/h (l)	Motor KW	Prec. KW	Tensión	Peso Kg
OE 240 USOZ/M 518	1.245 ÷ 3.690	112 ÷ 330	9	12	3x380/660 V 50 Hz.	200
OE 240 USOZ/M 618	1.340 ÷ 4.485	120 ÷ 402				
OE 300 USOM 318	1.990 ÷ 5.780	178 ÷ 518	11	2 x 12		
OE 300 USOM 418	2.490 ÷ 7.395	223 ÷ 662	15	2 x 12	3x380/660 V 50 Hz.	290

(l) Viscosidad: 60°E a 50°C