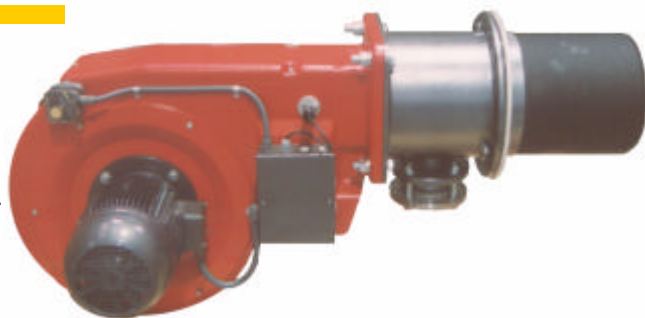


Descripción Técnica

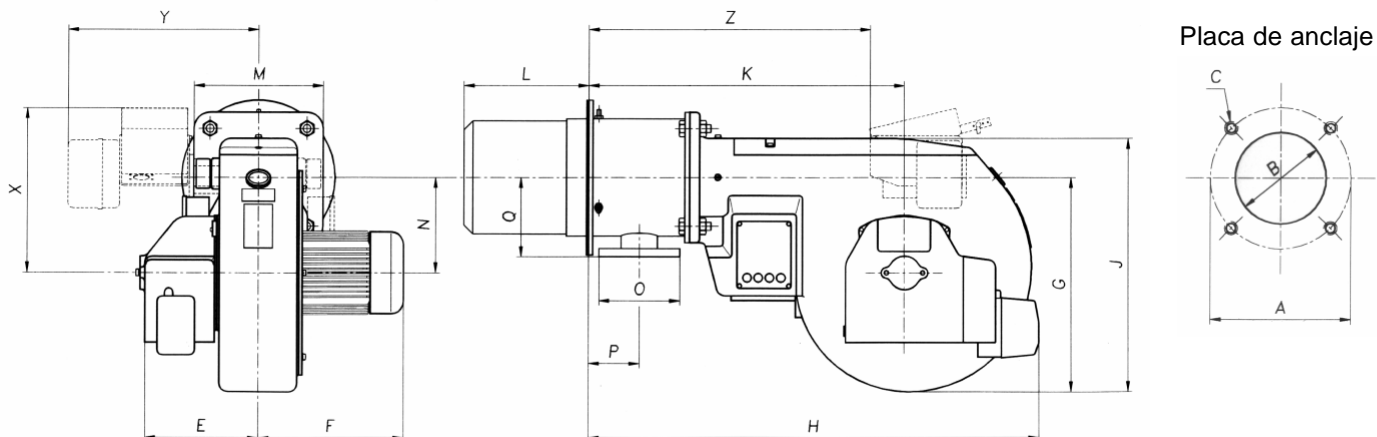
- Quemador monobloc de gas, totalmente automático, para su utilización con diversas clases de gas.
- Todos los quemadores van equipados con una pieza intermedia y el cabezal de combustión.
- La regulación del aire de combustión, se realiza mediante un servomotor.
- Vigilancia de llama por detector UV.

Servicio 1 caja

- quemador completo.



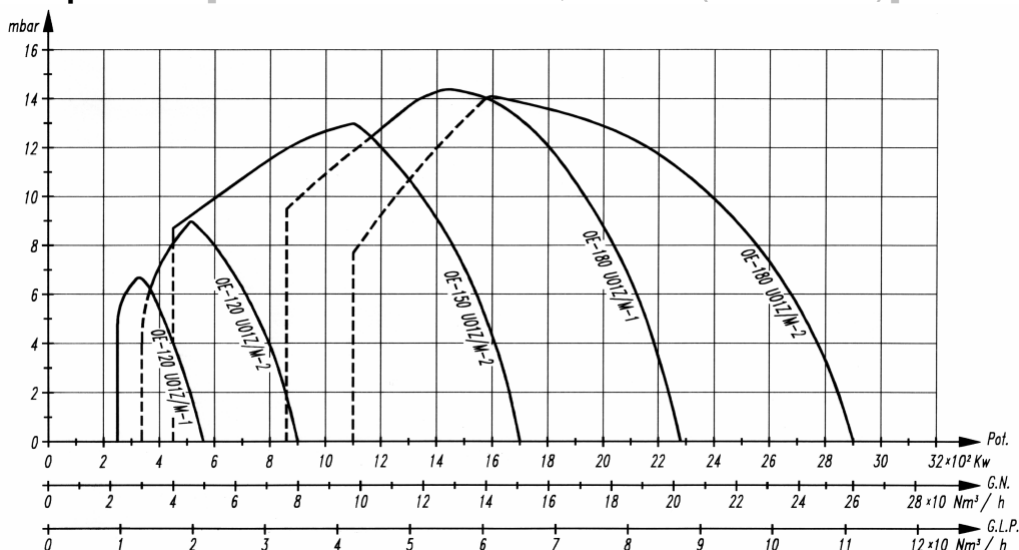
Dimensiones del quemador



Dimensiones OE 120/150/180 G

Tipo	Dimensionado en mm														Sólo modulantes			
	A	B	C	E	F	G	H	J	K	L	M	N	O	P	Q	X	Y	Z
OE 120	255	210	M 14	250	180	424	1.025	490	690	230/330/430/530	240	189	DN 40 / PN 16	111	175	355	442	603
OE 150	325	247	M 14	265	220	472	1.035	553	700	220/320/420/520	270	213	DN 50 / PN 16	111	210	379	457	614
OE 180 - 1	340	298	M 20	280	360	525	1.115	621	782	320/420/520/620	320	234	DN 65 / PN 16	126	190	400	472	695
OE 180 - 2	340	298	M 20	280	420	525	1.115	621	782	320/420/520/620	320	234	DN 65 / PN 16	126	190	400	472	695

Curvas de potencia [Poder Calorífico del G.N. = 10,7 kWh/Nm³ (9.200 kcal/Nm³)]



Funcionamiento 2 marchas (Z) o modulante (M)

Tipo	Potencia kW (I)	Consumo G.N. Nm ³ /h (I)	Motor kW	Tensión	Peso Kg	Clase de Gas
OE 120 UO1Z/M - 1	250 / 330 - 560	23 / 30 - 51	1,1	3x220/380 V 50 Hz	95	G.N. G.L.P. Biogas
OE 120 UO1Z/M - 2	337 / 512 - 950	30 / 46 - 85	1,1		95	
OE 150 UO1Z/M - 2	450 / 1.013 - 1.730	40 / 91 - 155	2,2	3x380/660 V 50 Hz	100	
OE 180 UO1Z/M - 1	860 / 1.254 - 2.280	77 / 112 - 204	3		125	
OE 180 UO1Z/M - 2	1.100 / 1.540 - 2.900	98 / 138 - 260	5,5		134	

(I) Mín. Llama pequeña / Mín. Llama grande - Máx. Llama grande