



2004/108 CE Directiva Compatibilidad Electromagnética  
2006/95 CE Directiva Baja Tensión  
97/23 CEE Directiva Equipos a Presión  
EN 267 Quemadores de tiro forzado para combustibles líquidos



## Descripción Técnica

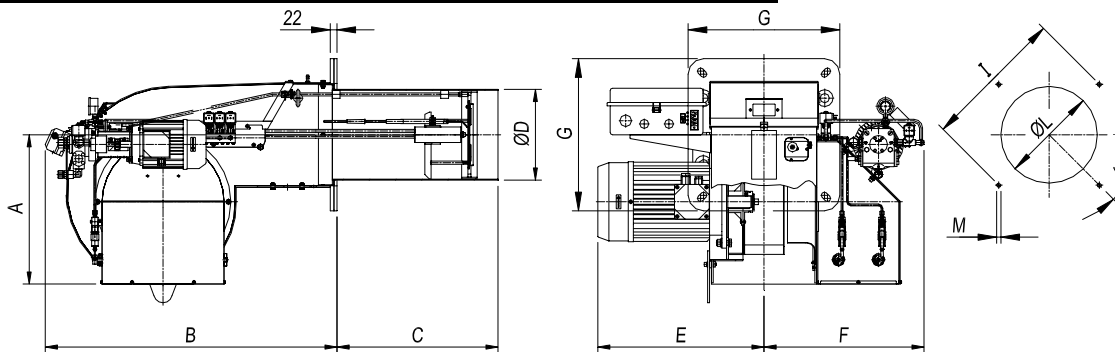
- ◆ Quemador compacto de gasóleo, totalmente automático. Funcionamiento a tres marchas con regulación del aire mediante martinete hidráulico. Motobomba de combustible independiente.
- ◆ Montaje sencillo, viene totalmente cableado y conexionado eléctricamente.
- ◆ El rodete del ventilador, con una presión estática elevada, hace que el funcionamiento del quemador sea insensible a oscilaciones en la sobrepresión de gases de la caldera. Presenta un reducido nivel de ruidos y vibraciones.

## Servicio 1 caja

- ◆ Quemador completo con cuadro de maniobra incorporado.

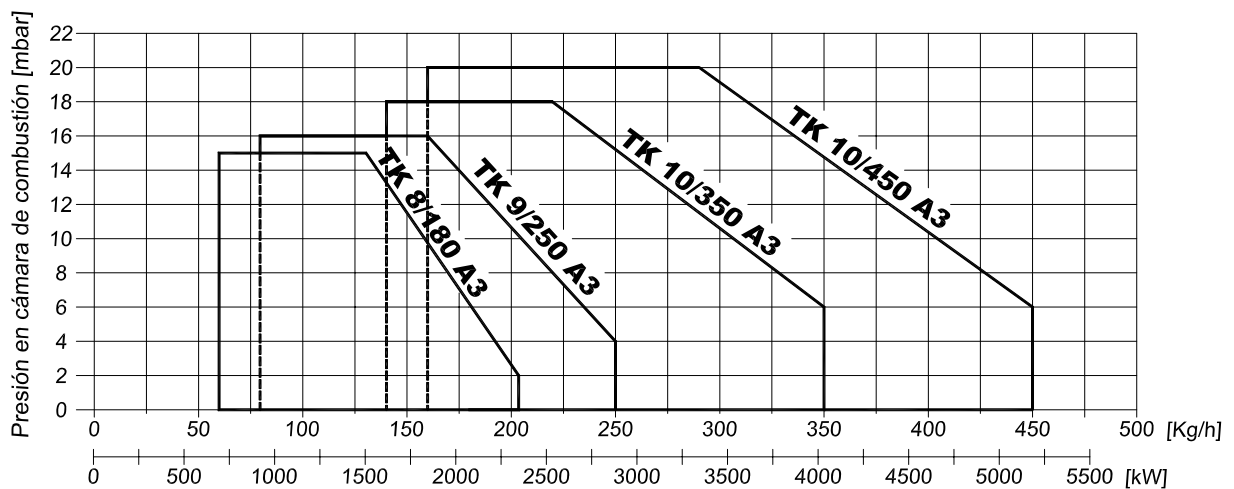


## Dimensiones del quemador



Tipo	A	B	C	ØD	E	F	G	ØL	I	M
TK 8/180 A3	453	835	495	234	429	429	360	245+320	396+438	M14
TK 9/250 A3	453	835	500	271	429	460	360	280+320	396+438	M14
TK 10/350 A3	481	942	535	334	507	517	490	350+450	552+580	M14
TK 10/450 A3	481	942	560	380	537	517	490	390+450	552+580	M14

## Curvas de potencia



## Funcionamiento

### 3 marchas

Tipo	TK 8/180 A3	TK 9/250 A3	TK 10/350 A3	TK 10/450 A3
Potencia [kW]	700 - 2.390	930 - 2.900	1.620 - 4.060	1.850 - 5.220
Consumo [kg/h Gasóleo] *	60 - 206	80 - 250	140 - 350	160 - 450
Presión de bomba [bar]	20 (Máx. 25)	20 (Máx. 25)	20 (Máx. 25)	20 (Máx. 25)
Motor ventilador [kW]	5,5	7,5	9	11
Motor bomba [kW]	0,75	1,1	1,5	1,5
Alimentación eléctrica [V]		3 x 400 V, 1/N x 230 V, 50 Hz		
Peso [kg]	125	135	208	218

\* viscosidad = 1,5° E a 20° C = 6,2 cSt

\* PCI = 10.200 kcal / kg