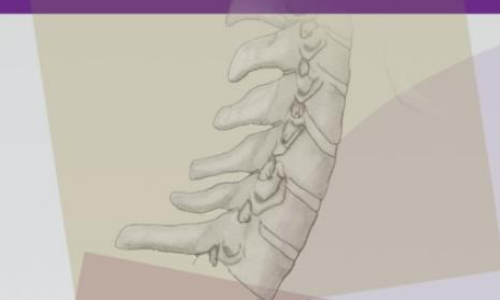
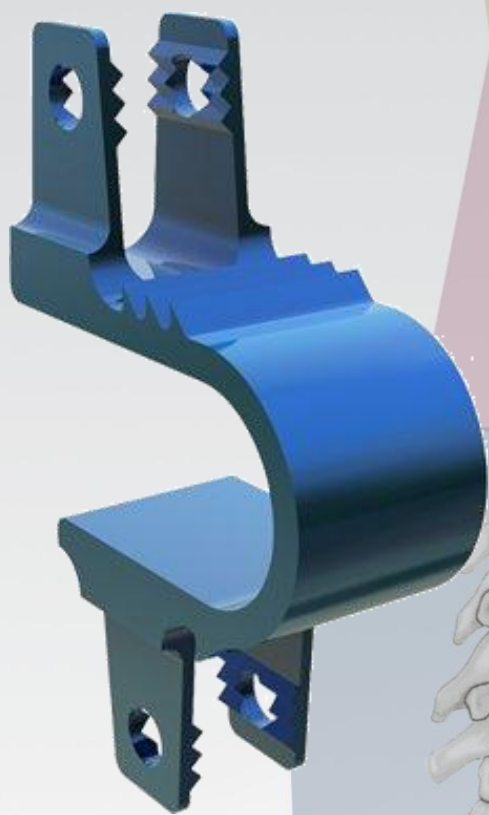
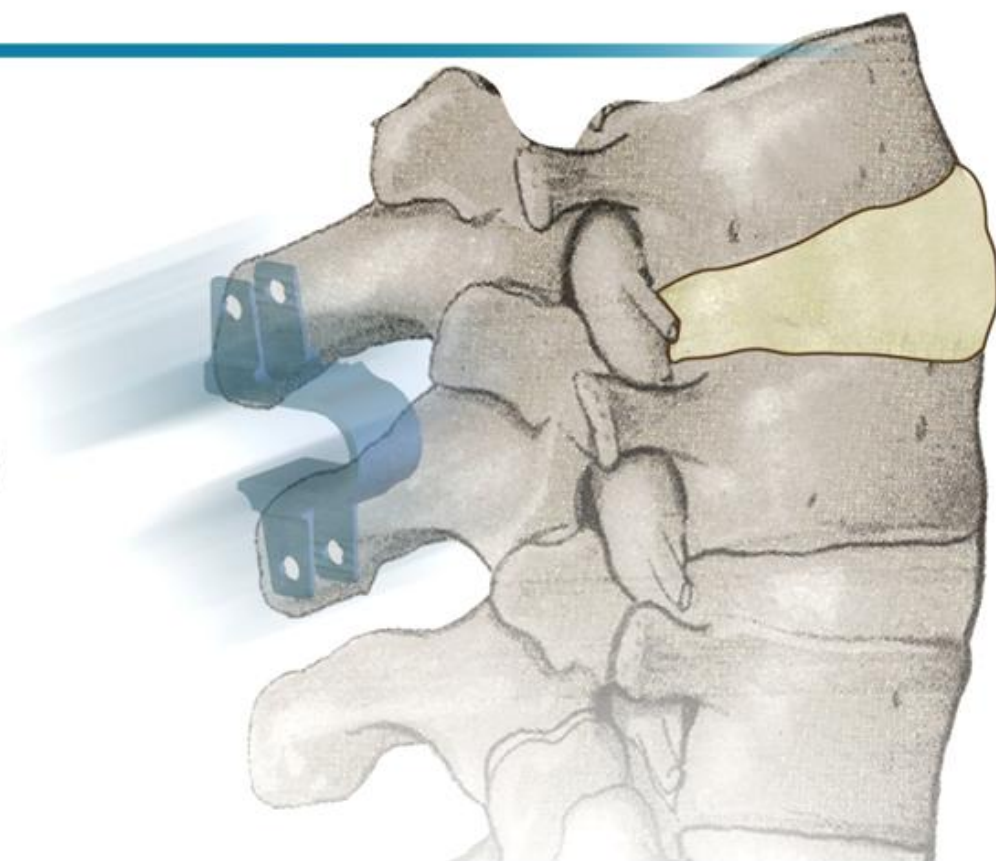
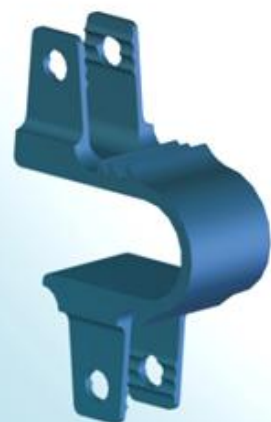


# Fijador Interespinoso



# Fijador Interespinal en Titanio



Referencia	Descripción
7312000005	Fijador Interespinal 8 mm
7312000007	Fijador Interespinal 10 mm
7312000009	Fijador Interespinal 12 mm
7312000011	Fijador Interespinal 14 mm

**CD PHARMA**

Calle Leo, nº 7 - Local 1 - 28007 MADRID  
Tel. 91.328.01.44 - Fax: 91.328.29.70

e-mail: [info@cd-pharma.com](mailto:info@cd-pharma.com) - [www.cd-pharma.com](http://www.cd-pharma.com)